



**Minipack-torre S.p.A.**  
Via Provinciale, 54 - 24044 Dalmine (BG) - Italy  
Tel. (035) 563525 – Fax (035) 564945  
E-mail: info@minipack-torre.it  
<http://www.minipack-torre.it>



# Sealmatic 56T

## Catalogo ricambi

Valido dalla matricola nr. 1115 del 10.2009  
( versione monofase )

## Spare parts catalogue

Valid from serial number 1115 dated 10.2009  
( single phase version )

Versione standard colore grigio RAL7032-7035  
Standard version color grey RAL7032-7035



Versione inox  
Inox version



CONSULTARE ATTENTAMENTE QUESTO CATALOGO PRIMA DI ORDINARE PEZZI DI RICAMBIO  
CAREFULLY READ THIS CATALOGUE BEFORE ORDERING ANY SPARE PART



DOC. N. FM112047  
REV. 06  
Ed: 10.2013

# УПАКОВОЧНОЕ ОБОРУДОВАНИЕ



ПРОИЗВОДСТВО И ПОСТАВКА  
СЕРВИСНЫЙ РЕМОНТ  
ЗАПАСНЫЕ ЧАСТИ  
РАСХОДНЫЕ МАТЕРИАЛЫ

Диагностика, ремонт, сервисное обслуживание.

Запасные части и расходный материал: резина, тефлоновая лента, термонож (лезвие), гель для смазки.

Плѐнка термоусадочная полиолефиновая.

Система «Trade-In» – замена Вашего оборудования на новое и более производительное.



*На фото: запайщик Magnetic FL900 + туннель Magnetic T100*

ООО «АРДсистемы»

(495) 231-21-00

(812) 363-20-22

info@ardsystems.ru

[www.filmtrade.ru](http://www.filmtrade.ru)

[www.ardsystems.ru](http://www.ardsystems.ru)

**GRUPPO BARRE SALDANTI  
SEALING BARS GROUP**

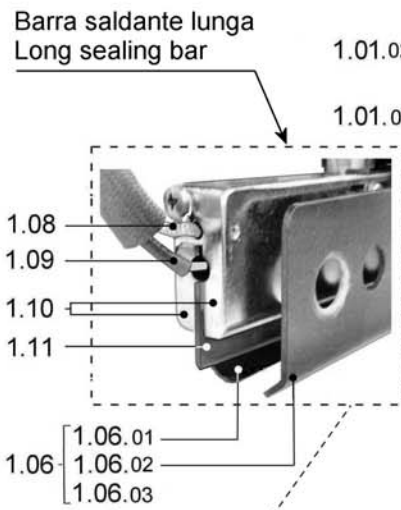
**1.0**

<b>Pos. Pos.</b>	<b>Codice Code</b>	<b>Descrizione Description</b>
1.01.01	FE220175	Sensore induttivo / Inductive sensor
1.01.02	FE220170	Connettore / Connector
1.02	FM200150	Vite / Screw
1.03	FM170108	Molla / Spring
1.04	FM040097	Blocchetto / Bracket
1.05	FM350043	Rondella in gomma / Rubber washer
1.06	<b>KR210003</b>	Kit protezioni barra saldante lunga "standard" / "Standard" long sealing bar fender kit
1.06.01	FM230052	Protezione interna / Inside fender
1.06.02	FM230053	Protezione esterna / Outside fender
1.06.03	FM280308	Protezione in plexiglass / Plexiglass fender
1.06	<b>No code</b>	Kit protezioni barra saldante lunga "inox" / "Inox" long sealing bar fender kit
1.06.01	FM230132	Protezione interna inox / Inox inside fender
1.06.02	FM230133	Protezione esterna inox / Inox outside fender
1.06.03	FM280308	Protezione in plexiglass / Plexiglass fender
1.07	<b>KR210004</b>	Kit protezioni barra saldante corta "standard" / "Standard" short sealing bar fender kit
1.07.01	FM230050	Protezione interna / Inside fender
1.07.02	FM230051	Protezione esterna / Outside fender
1.07	<b>No code</b>	Kit protezioni barra saldante corta "inox" / "Inox" short sealing bar fender kit
1.07.01	FM230130	Protezione interna inox / Inox inside fender
1.07.02	FM230131	Protezione esterna inox / Inox outside fender
1.08	FE435001	Termocoppia (barra saldante lunga) / Termocouple (long sealing bar)
1.08.01	FE435002	Termocoppia (barra saldante corta) / Termocouple (short sealing bar)
1.09	FE380053	Resistenza (barra saldante lunga) / Heater (long sealing bar)
1.09.01	FE380054	Resistenza (barra saldante corta) / Heater (short sealing bar)
1.10	KR210007	Kit barra saldante lunga / Long sealing bar kit
1.10.01	KR210008	Kit barra saldante corta / Short sealing bar kit
1.11	FE385618	Lama / Blade
1.12	KR210002	Kit gomma (barra saldante lunga + corta) / Rubber kit (long + short sealing bar)
1.13	<b>FM282068</b>	Controbarra lunga "standard" / "Standard" long contrast bar
	<b>FM282300</b>	Controbarra lunga "inox" / "Inox" long contrast bar
1.13.01	<b>FM282069</b>	Controbarra corta "standard" / "Standard" short contrast bar
	<b>FM282301</b>	Controbarra corta "inox" / "Inox" short contrast bar
1.14	FM170129	Molla / Spring
1.15	KR210001	Kit teflon (barra saldante lunga + corta) / Teflon kit (long + short sealing bar)
1.16	FM160340	Dado speciale M8 / Special nut M8
1.17	FM855705	Dado M8 / Nut M8
1.18	FM160252	Distanziale / Spacer
1.19	FM282063	Spessore in teflon / Teflon thickness
1.20	FM282052	Piatto per rotazione telaio / Frame rotation plate
1.21	FM282051	Piatto per rotazione telaio / Frame rotation plate
1.22	FM282054	Squadretta sinistra / Left square
1.23	FM282053	Squadretta destra / Right square

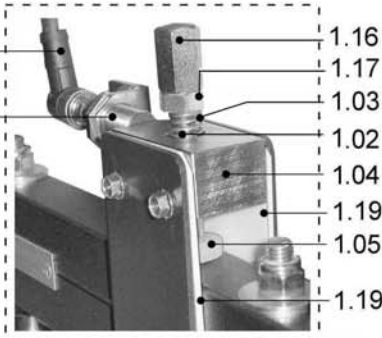
**GRUPPO BARRE SALDANTI**  
**SEALING BARS GROUP**

**1.0**

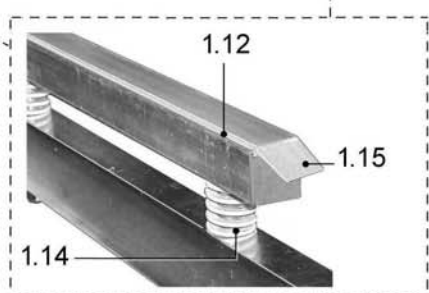
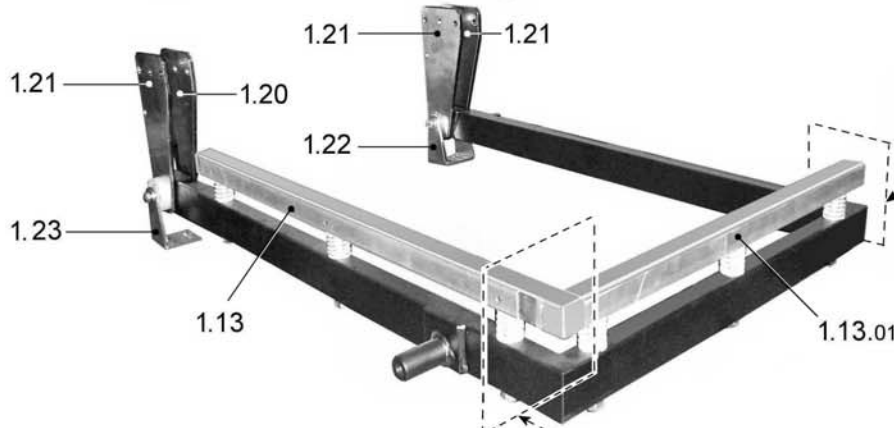
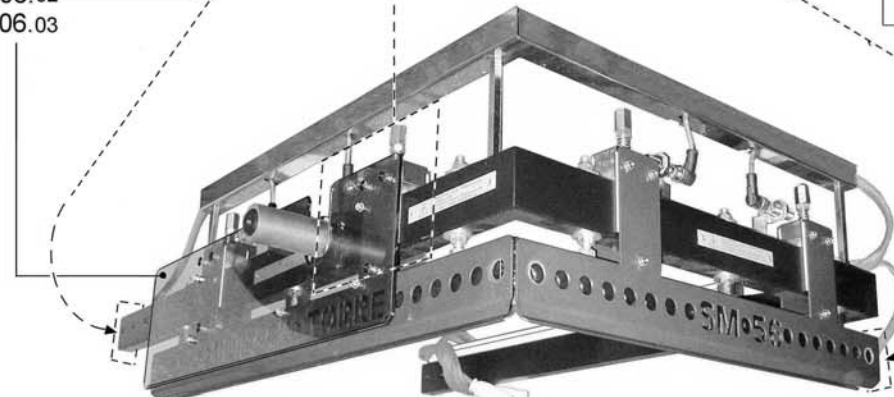
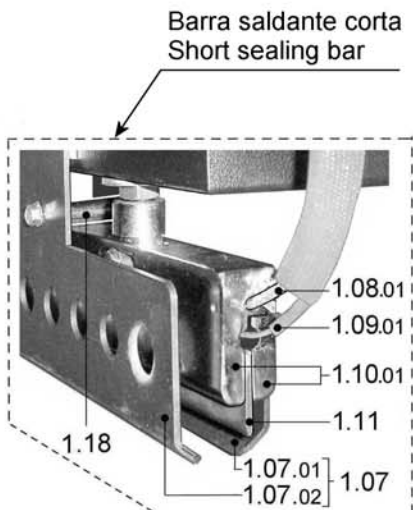
Barra saldante lunga  
Long sealing bar



1.01.02  
1.01.01



Barra saldante corta  
Short sealing bar



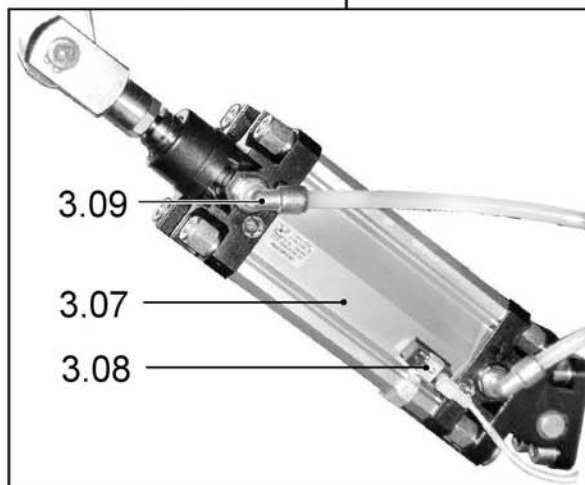
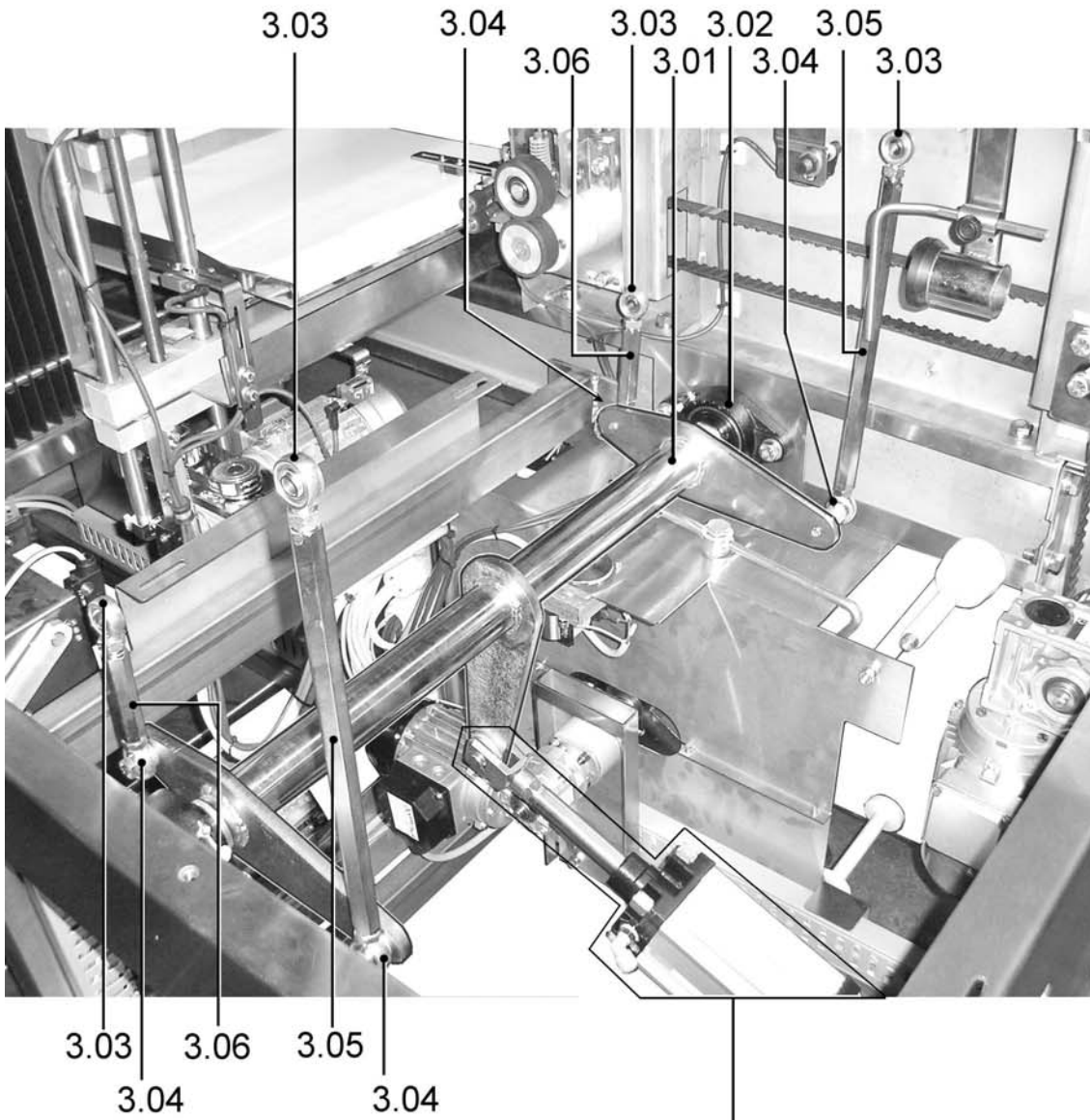
**GRUPPO SOLLEVAMENTO BARRE SALDANTI  
SEALING BAR LIFTING GROUP**

**3.0**

<b>Pos. Pos.</b>	<b>Codice Code</b>	<b>Descrizione Description</b>
3.01	FM010206 FM010214	Albero "standard" / "Standard" shaft Albero "inox" / "Inox" shaft
3.02	FM610716	Supporto / Support
3.03	FM640004	Testa a snodo M10 sinistro / Rod end M10 left
3.04	FM640003	Testa a snodo M10 destro / Rod end M10 right
3.05	FM160257 FM160438	Barra lunga "standard" / "Standard" long bar Barra lunga "inox" / "Inox" long bar
3.06	FM160256 FM160437	Barra corta "standard" / "Standard" short bar Barra corta "inox" / "Inox" short bar
3.07	FM580065	Cilindro / Cylinder
3.08	FM580103	Sensore / Sensor
3.09	FM750336	Gomito girevole / Swivel elbow

**GRUPPO SOLLEVAMENTO BARRE SALDANTI**  
**SEALING BAR LIFTING GROUP**

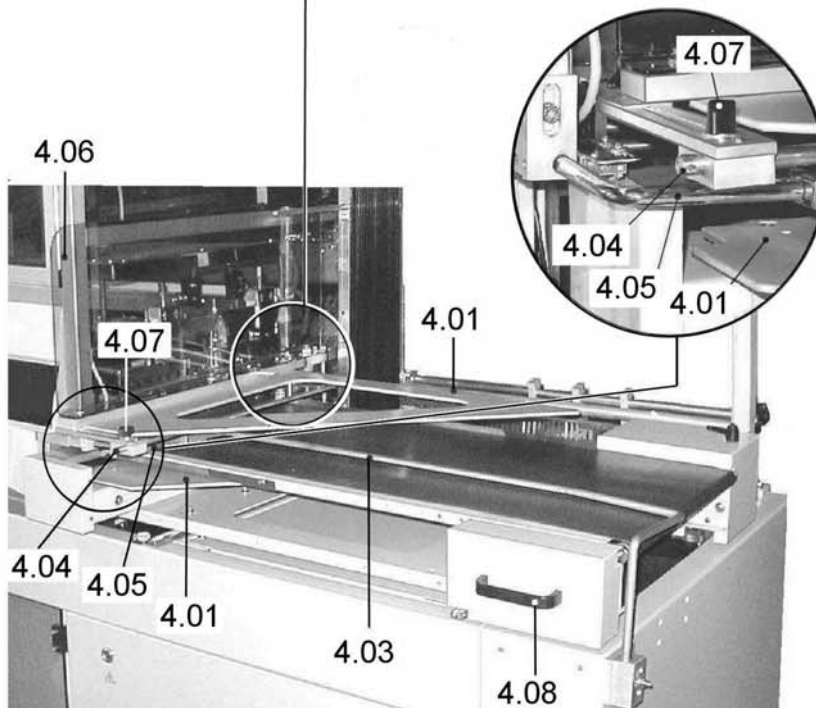
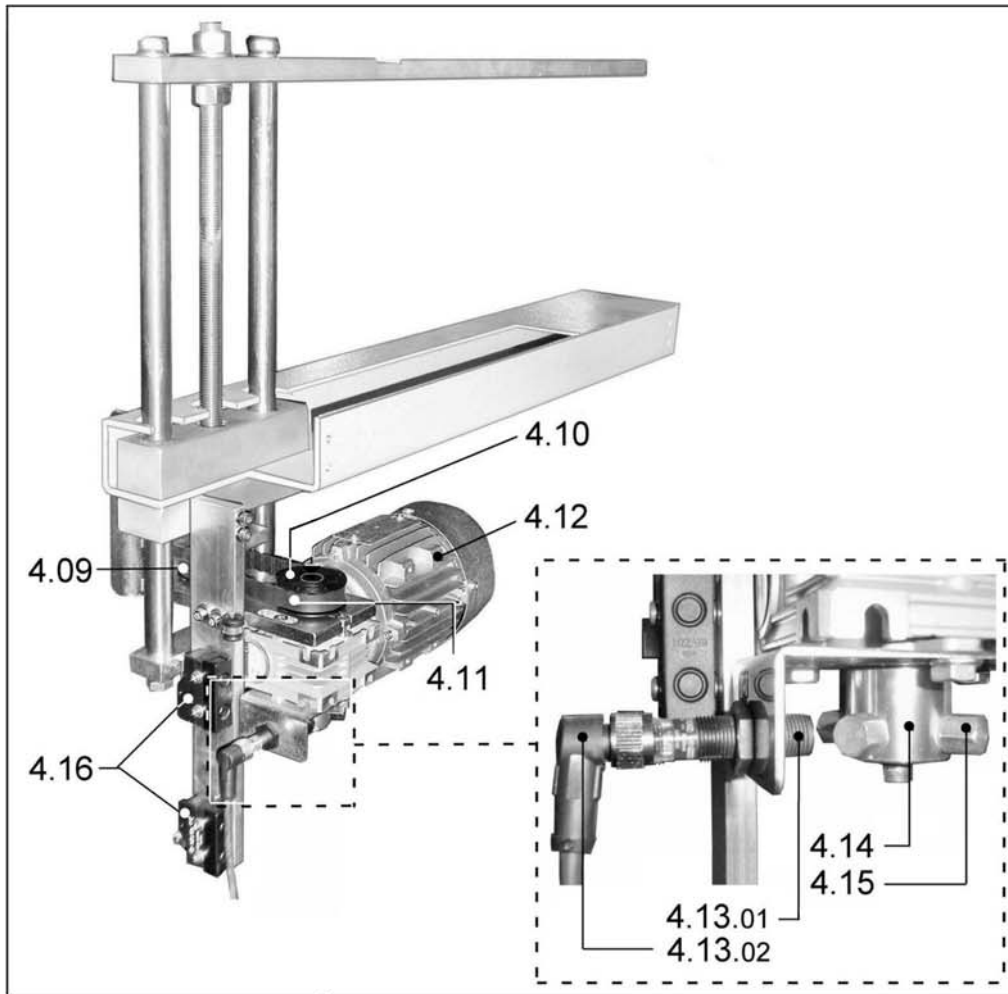
**3.0**



**GRUPPO APRIFILM  
OPENING FILM GROUP**

**4.0**

<b>Pos. Pos.</b>	<b>Codice Code</b>	<b>Descrizione Description</b>
4.01	FM282075	Triangolo aprifilm / Opening film triangle
4.03	FM030138	Asta guida prodotto / Product guide rod
4.04	FM030104 FM030195	Asta aprifilm "standard" / "Standard" opening film rod Asta aprifilm "inox" / "Inox" opening film rod
4.05	FM030115	Asta di appoggio / Bearing rod
4.06	FM230054 FM230073	Protezione grigia "versione standard" / "Standard version" grey fender Protezione azzurra "versione inox" / "Inox version" blue fender
4.07	FM510075	Chiavetta di serraggio M6X16 / Wing knob M6X16
4.08	FM510101	Maniglia / Handle
4.09	FM260081	Puleggia condotta / Driven pulley
4.10	FM260082	Puleggia motorizzata / Motorized pulley
4.11	FM530002	Cinghia dentata 124 L050 / Belt 124 L050
4.12	FE250056	Motoriduttore / Gearmotor
4.13.01	FE220175	Sensore induttivo / Inductive sensor
4.13.02	FE220170	Connettore / Connector
4.14	FM160301	Rondella per lettura sensore / Washer for sensor readout
4.15	FM160300	Perno per lettura sensore / Pin for sensor readout
4.16	FE220105	Microinterruttore / Microswitch





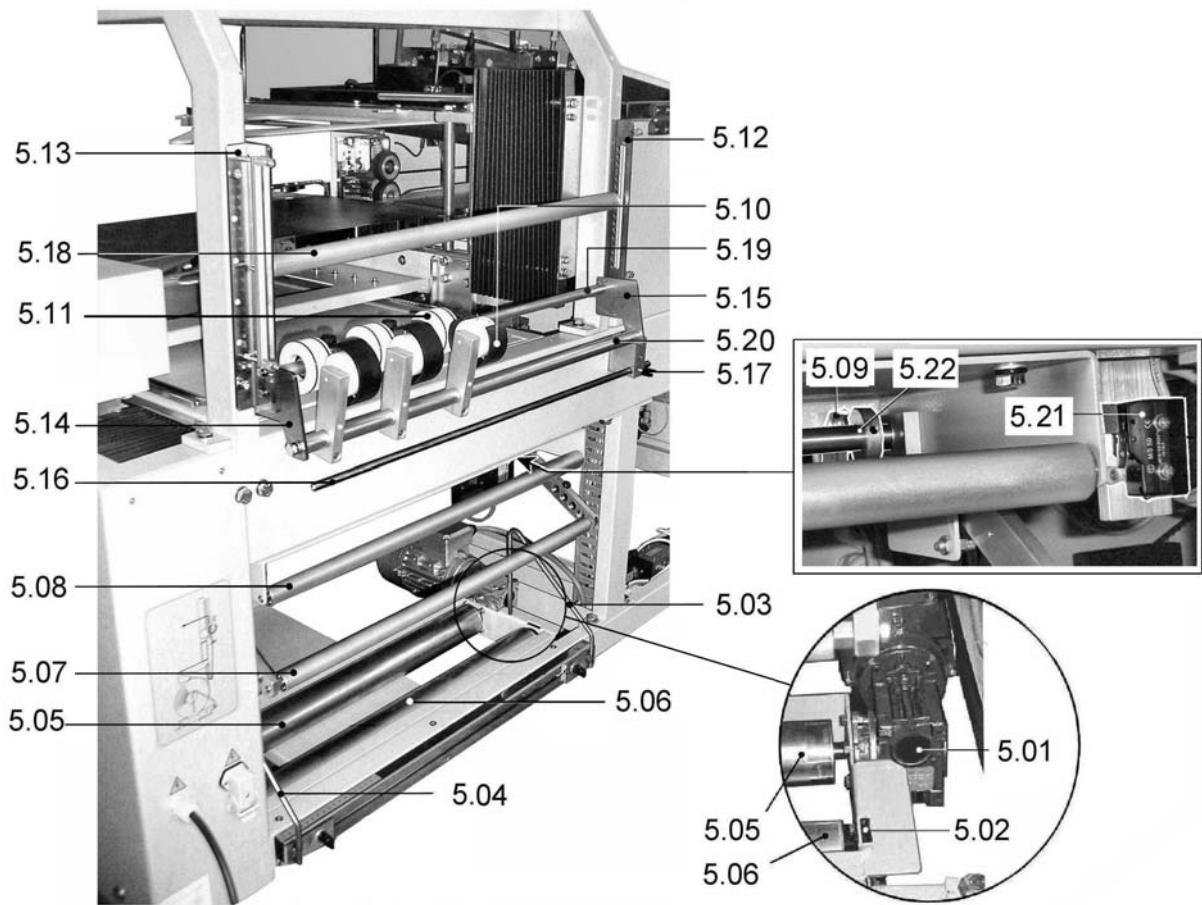
**GRUPPO SVOLGITORE FILM  
UNWINDER FILM GROUP**

**5.0**

<b>Pos. Pos.</b>	<b>Codice Code</b>	<b>Descrizione Description</b>
5.01	FE250055	Motoriduttore / Gearmotor
5.02	FM610703 FM610721	Supporto "standard" / "Standard" support Supporto "inox" / "Inox" support
5.03	KR210010 No code	Kit guida dx posizionamento bobina "standard" / "Standard" right slide kit for roll positioning Kit guida dx posizionamento bobina "inox" / "Inox" right slide kit for roll positioning
5.04	KR210011 No code	Kit guida sx posizionamento bobina "standard" / "Standard" left slide kit for roll positioning Kit guida sx posizionamento bobina "inox" / "Inox" left slide kit for roll positioning
5.05	KR210012 No code	Kit rullo motore "standard" / "Standard" motor roller kit Kit rullo motore "inox" / "Inox" motor roller kit
5.06	KR210013 No code	Kit rullo condotto "standard" / "Standard" driven roller kit Kit rullo condotto "inox" / "Inox" driven roller kit
5.07	KR210015	Kit rullo rinvio flottante / Floating transmission roller kit
5.08	KR210014	Kit rullo rinvio fisso / Fixed transmission roller kit
5.09	FE220107	Microinterruttore / Microswitch
5.10	KR210005 No code	Kit rotellina con aghi + leva "standard" / "Standard" needles wheels + lever kit Kit rotellina con aghi + leva "inox" / "Inox" needles wheels + lever kit
5.11	KR210032 No code	Kit rotella x contrasto girevole "standard" / "Standard" microperforator contrast wheel kit Kit rotella x contrasto girevole "inox" / "Inox" microperforator contrast wheel kit
5.12	FM283025 FM283035	Angolare sinistro "standard" / "Standard" left corner Angolare sinistro "inox" / "Inox" left corner
5.13	FM283024 FM283034	Angolare destro "standard" / "Standard" right corner Angolare destro "inox" / "Inox" right corner
5.14	FM282132	Piastra sinistra microforatore / Microperforator lift plate
5.15	FM282131	Piastra destra microforatore / Microperforator right plate
5.16	FM030140 FM030194	Asta apri film "standard" / "Standard" film rod Asta apri film "inox" / "Inox" film rod
5.17	FM510075	Chiavetta di serraggio M6X16 / Wing knob M6X16
5.18	KR210058	Kit rullo rinvio / Transmission roller kit
5.19	FM030159 FM030160	Asta per rotella "standard" / "Standard" wheel rod Asta per rotella "inox" / "Inox" wheel rod
5.20	FM030123 FM030124	Asta per microforatore "standard" / "Standard" microperforator rod Asta per microforatore "inox" / "Inox" microperforator rod
5.21	FE220105	Microinterruttore / Microswitch
5.22	FM200175 FM200195	Perno "standard" / "Standard" pin Perno "inox" / "Inox" pin

**GRUPPO SVOLGITORE FILM  
UNWINDER FILM GROUP**

**5.0**



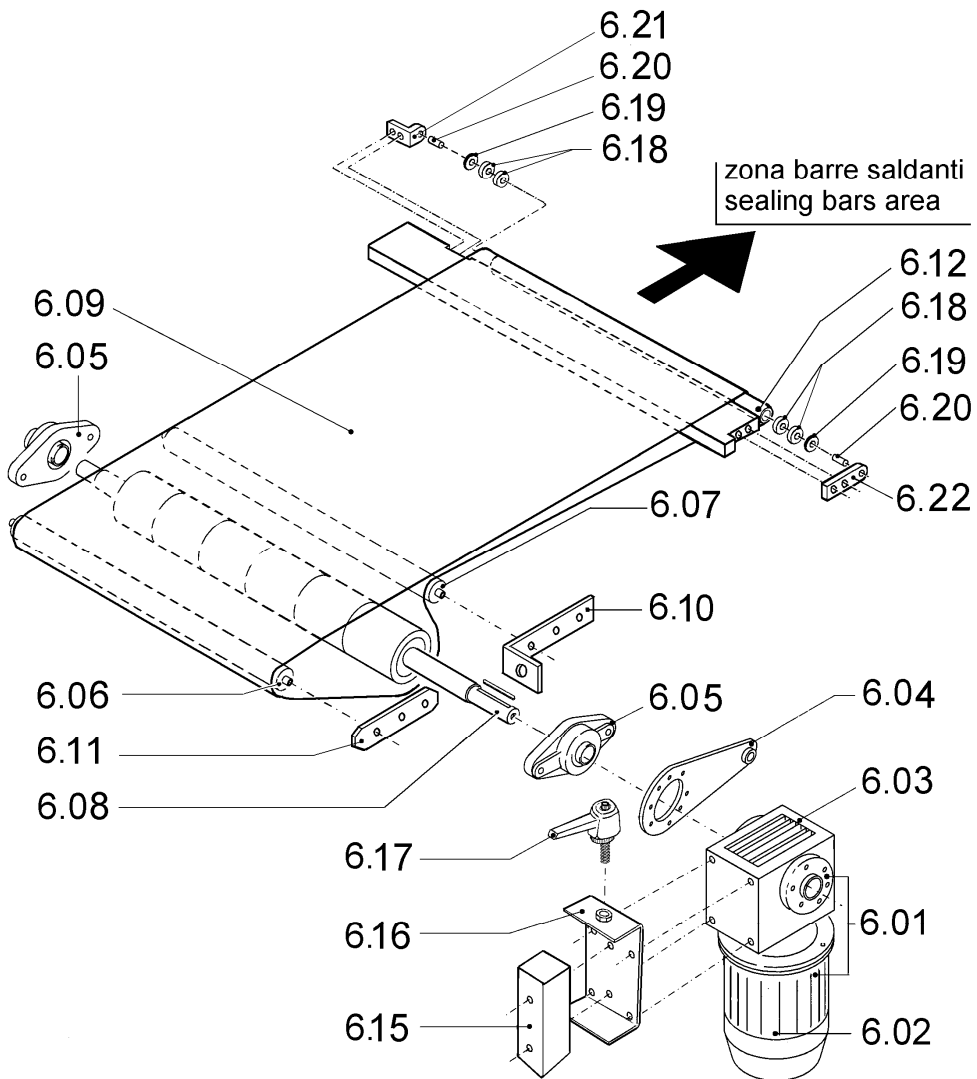
**GRUPPO NASTRO INGRESSO  
INLET CONVEYOR GROUP**

**6.0**

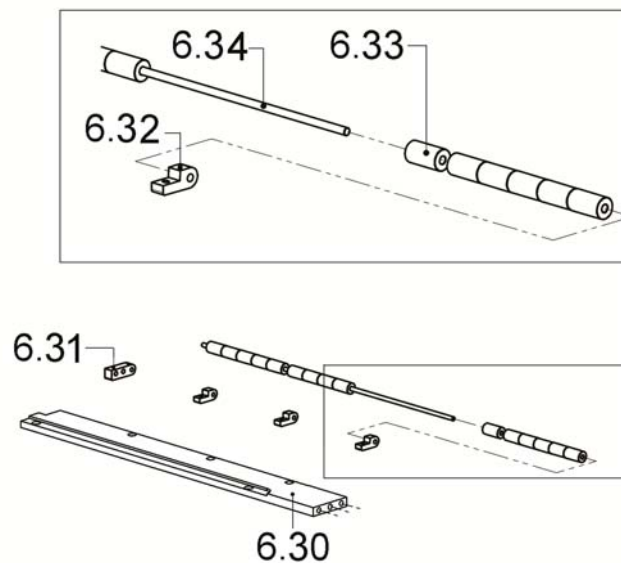
<b>Pos. Pos.</b>	<b>Codice Code</b>	<b>Descrizione Description</b>
6.01 6.02 6.03	FE250058	Motoriduttore completo / Geared motor Motore / Motor Riduttore / Reduction gear
6.04	FE250054	Braccio di reazione / Torque arm
6.05	FM610715	Supporto / Support
6.06	FM250251 FM250292	Rullo rinvio "standard" / "Standard" transmission roller Rullo rinvio "inox" / "Inox" transmission roller
6.07	FM250252 FM250293	Rullo rinvio "standard" / "Standard" transmission roller Rullo rinvio "inox" / "Inox" transmission roller
6.08	FM250250 FM250294	Rullo gommato "standard" / "Standard" rubber-coated roller Rullo gommato "inox" / "Inox" rubber-coated roller
6.09	FM710122 FM710128	Nastro verde "versione standard" / "Standard version" green belt Nastro bianco alimentare "versione inox" / "Inox version" white food belt
6.10	FM282056	Squadretta / Square
6.11	FM282058 FM282304	Piatto supporto rullo "standard" / "Standard" roll support plate Piatto supporto rullo "inox" / "Inox" roll support plate
6.12	FM250285	Rullo per penna nastro / Roller for belt pen
6.15	FM040086	Blocchetto di freno / Brake block
6.16	FM290344	Supporto / Support
6.17	FM510050	Maniglia / Handle
6.18	FM610506	Cuscinetto a rullini / Needle roller bearing
6.19	FM160426	Ralla / Thrust washer
6.20	FM790125	Spina cilindrica / Dowel pin
6.21	FM290442	Supporto sinistro / Left support
6.22	FM290441	Supporto destro / Right support

**KR210066: Kit penna micro cuscinetti / Shift ball bearing kit**

<b>Pos. Pos.</b>	<b>Codice Code</b>	<b>Descrizione Description</b>
6.30	FM290607	Supporto / Support
6.31	FM290606	Supporto posteriore / Rear support
6.32	FM040417	Blocchetto / Bracket
6.33	FM250614	Rullino / Roller
6.34	FM030217	Asta / Rod



**KR210066: Kit penna micro cuscinetti / Shift ball bearing kit**



<b>GRUPPO NASTRO USCITA OUTLET CONVEYOR GROUP</b>	<b>7.0</b>
---	------------

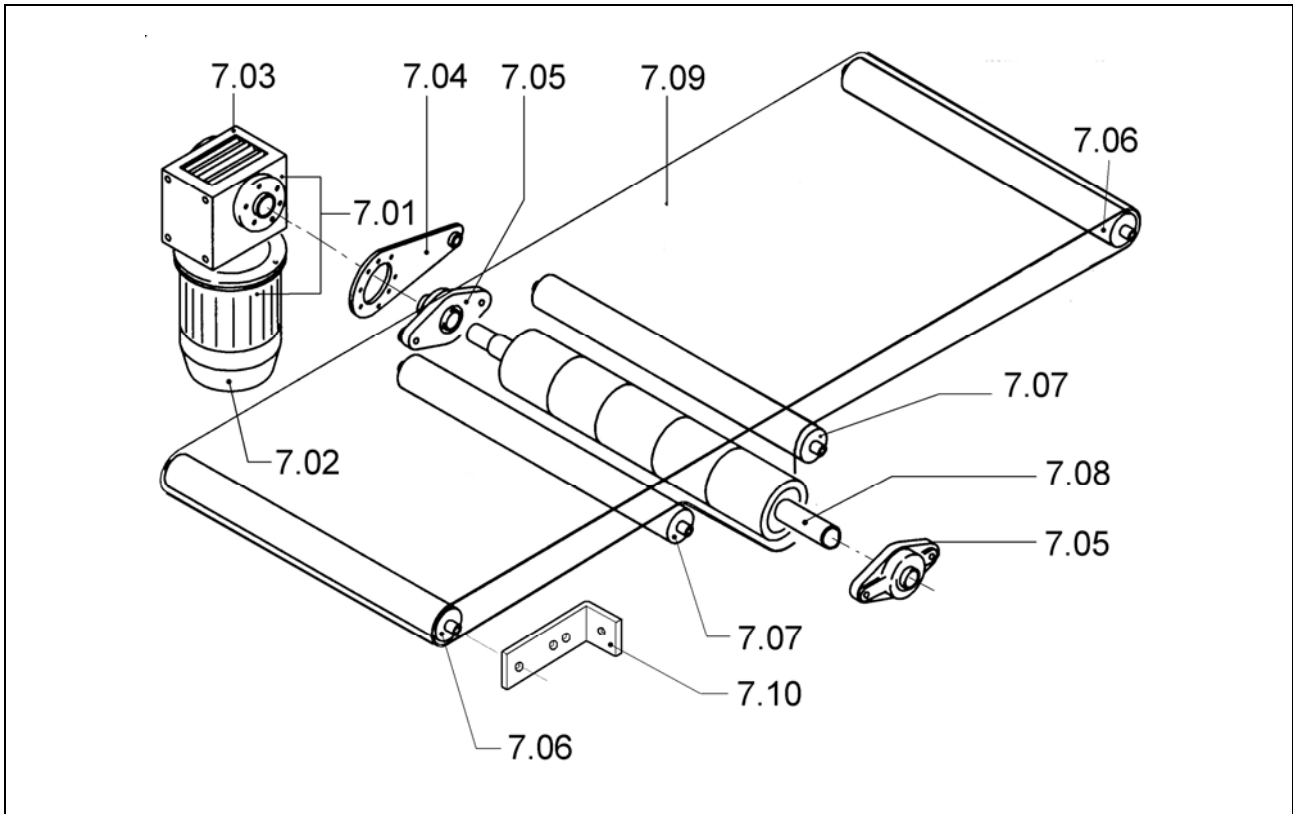
Pos. Pos.	Codice Code	Descrizione Description
7.01 7.02 7.03	FE250053	Motoriduttore completo / Geared motor Motore / Motor Riduttore / Reduction gear
7.04	FE250054	Braccio di reazione / Torque arm
7.05	FM610715	Supporto / Support
7.06	FM250251 FM250292	Rullo rinvio "standard" / "Standard" transmission roller Rullo rinvio "inox" / "Inox" transmission roller
7.07	FM250252 FM250293	Rullo rinvio "standard" / "Standard" transmission roller Rullo rinvio "inox" / "Inox" transmission roller
7.08	FM250250 FM250294	Rullo gommato "standard" / "Standard" rubber-coated roller Rullo gommato "inox" / "Inox" rubber-coated roller
7.09	KR210016 FM710129	Nastro verde <u>con giunzione</u> "versione standard" / "Standard version" green belt <u>with junction</u> Nastro bianco alimentare <u>senza giunzione</u> "versione inox" / "Inox version" white food belt <u>without junction</u>
7.10	FM282059	Squadretta / Square

<b>GRUPPO NASTRO USCITA (versione con kit avvicinamento nastri) OUTLET CONVEYOR GROUP (for style with kissing belt device)</b>	<b>7.1</b>
--	------------

Pos. Pos.	Codice Code	Descrizione Description
7.01 7.02 7.03	FE250053	Motoriduttore completo / Geared motor Motore / Motor Riduttore / Reduction gear
7.04	FE250054	Braccio di reazione / Torque arm
7.05	FM610715	Supporto / Support
7.06	FM250251 FM250292	Rullo rinvio "standard" / "Standard" transmission roller Rullo rinvio "inox" / "Inox" transmission roller
7.07	FM250252 FM250293	Rullo rinvio "standard" / "Standard" transmission roller Rullo rinvio "inox" / "Inox" transmission roller
7.08	FM250250 FM250294	Rullo gommato "standard" / "Standard" rubber-coated roller Rullo gommato "inox" / "Inox" rubber-coated roller
7.09	KR210028 FM710131	Nastro verde <u>con giunzione</u> "versione standard" / "Standard version" green belt <u>with junction</u> Nastro bianco alimentare <u>senza giunzione</u> "versione inox" / "Inox version" white food belt <u>without junction</u>
7.10	FM282059	Squadretta / Square
7.11	FM580062	Cilindro / Cylinder
7.12	KR210027	Kit manicotto per asta spintore / Coupling sleeve for pusher rod
7.13	FM030100	Asta spintore / Pusher rod

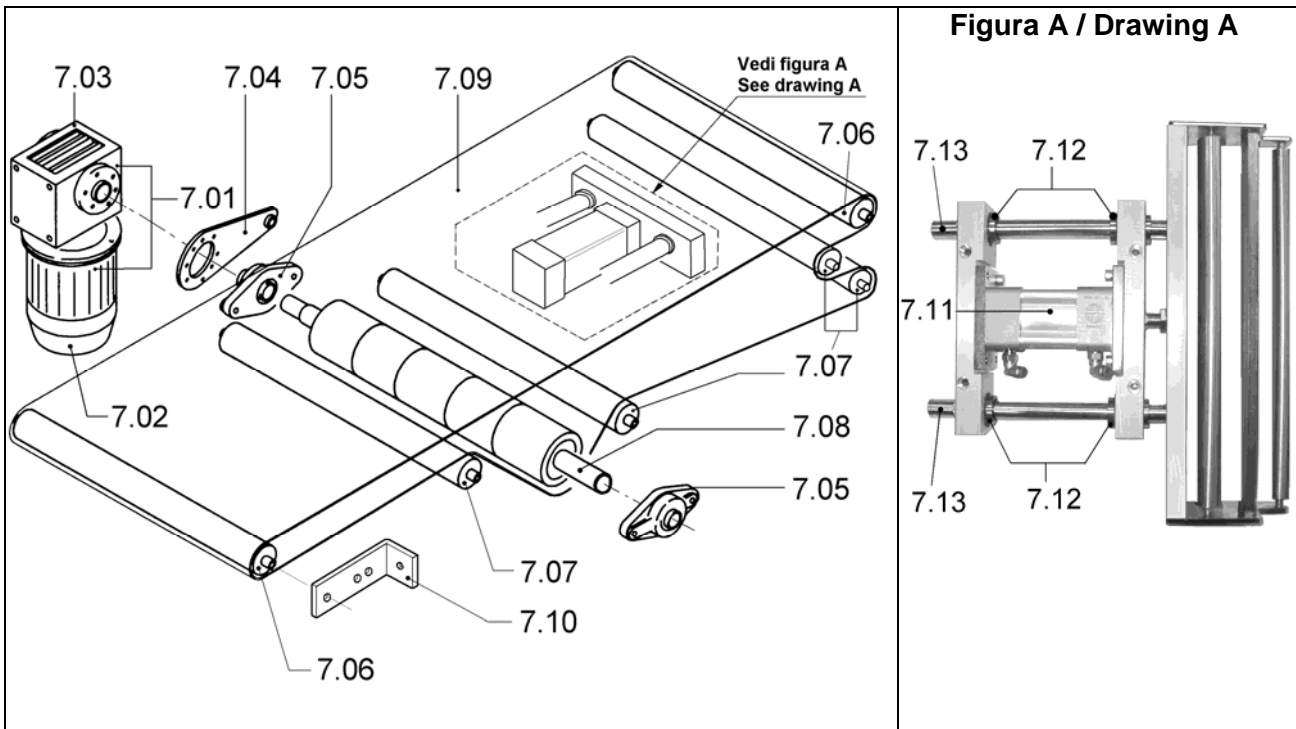
**GRUPPO NASTRO USCITA  
OUTLET CONVEYOR GROUP**

**7.0**



**GRUPPO NASTRO USCITA (versione con kit avvicinamento nastri)  
OUTLET CONVEYOR GROUP (for style with kissing belt device)**

**7.1**

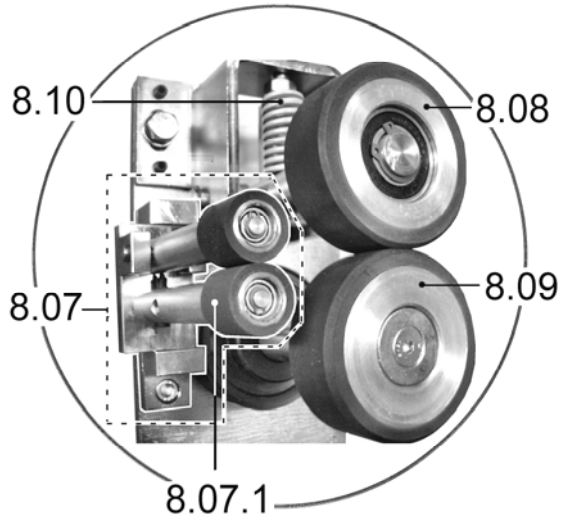


**GRUPPO TRAINO FILM  
ENTRAINMENT FILM GROUP**

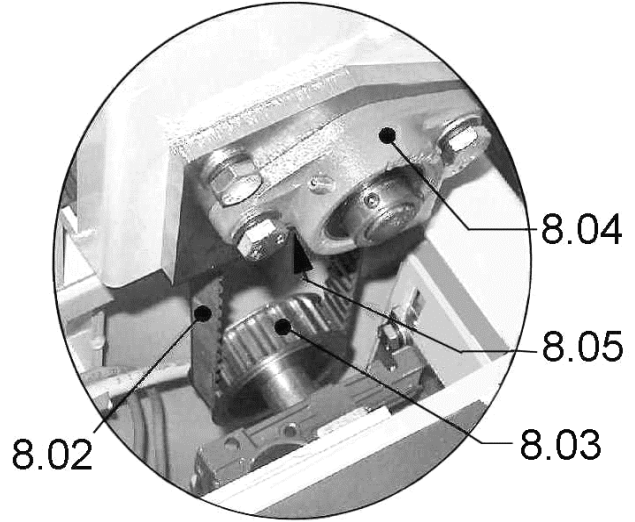
**8.0**

<b>Pos. Pos.</b>	<b>Codice Code</b>	<b>Descrizione Description</b>
8.01	FM530023	Cinghia 540 H075 / Belt 540 H075
8.02	FM530022	Cinghia 300 H075 / Belt 300 H075
8.03	FM260076	Puleggia PD19H075 / Pulley PD19H075
8.04	FM610717	Supporto / Support
8.05	FM260074	Puleggia PD19H075 / Pulley PD19H075
8.06	FM260073	Puleggia PD15H075 / Pulley PD15H075
8.07	KR210017	Kit rotelle tendifilm / Wheels tightener kit
8.08	KR210018	Kit rotella condotta trascinatore / Entrainer control wheel kit
8.09	KR210019	Kit rotella motrice trascinatore / Entrainer tractor wheel kit
8.10	FM170157	Molla / Spring
8.11	FM282087	Squadretta passa film / Fairlead square
8.12.01	FE220175	Sensore induttivo / Inductive sensor
8.12.02	FE220170	Connettore / Connector
8.13.1	KR210030	Kit rullo rinvio film mobile / Mobile film tension roller kit
8.14	FM030143	Astina guida film / Film guide rod
8.15	FM040131	Blocchetto astina / Rod block
8.16	FM250257	Rullino rinvio film / Film transmission roller
8.17	FM250277	Rullino rinvio film / Film transmission roller
8.18	FM250257	Rullino rinvio film / Film transmission roller
8.19	FM060042	Leva per rullino rinvio film / Film transmission roller lever
8.20	FM170172	Molla / Spring
8.21	FM510034	Manopola / Knob

**Figura A / Drawing A**



**Figura B / Drawing B**





**GRUPPO AVVOLGITORE FILM “MOTORIZZATO”  
“MOTORIZED” FILM REWINDER GROUP**

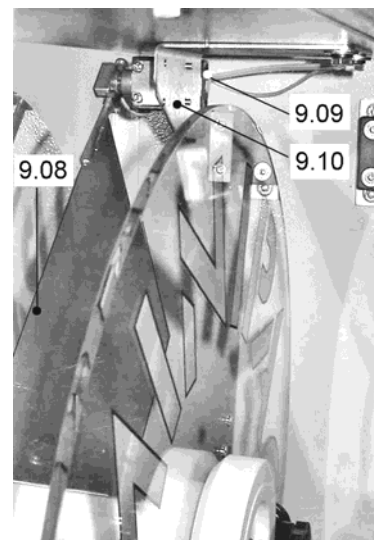
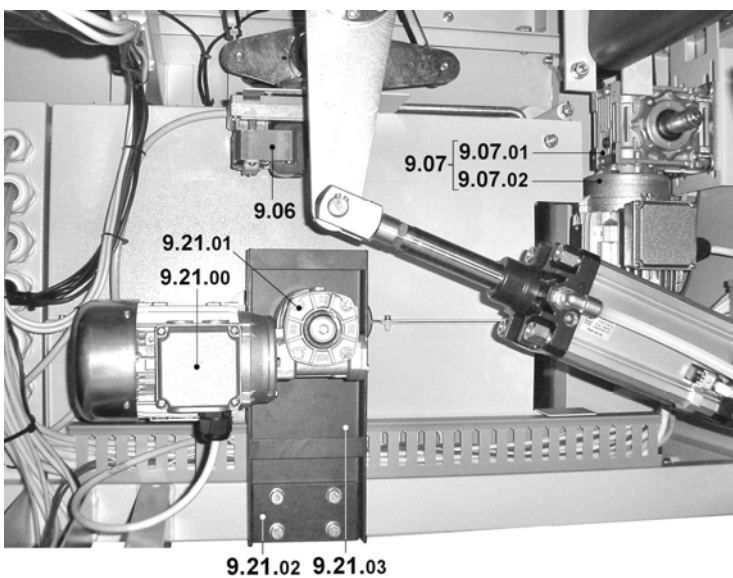
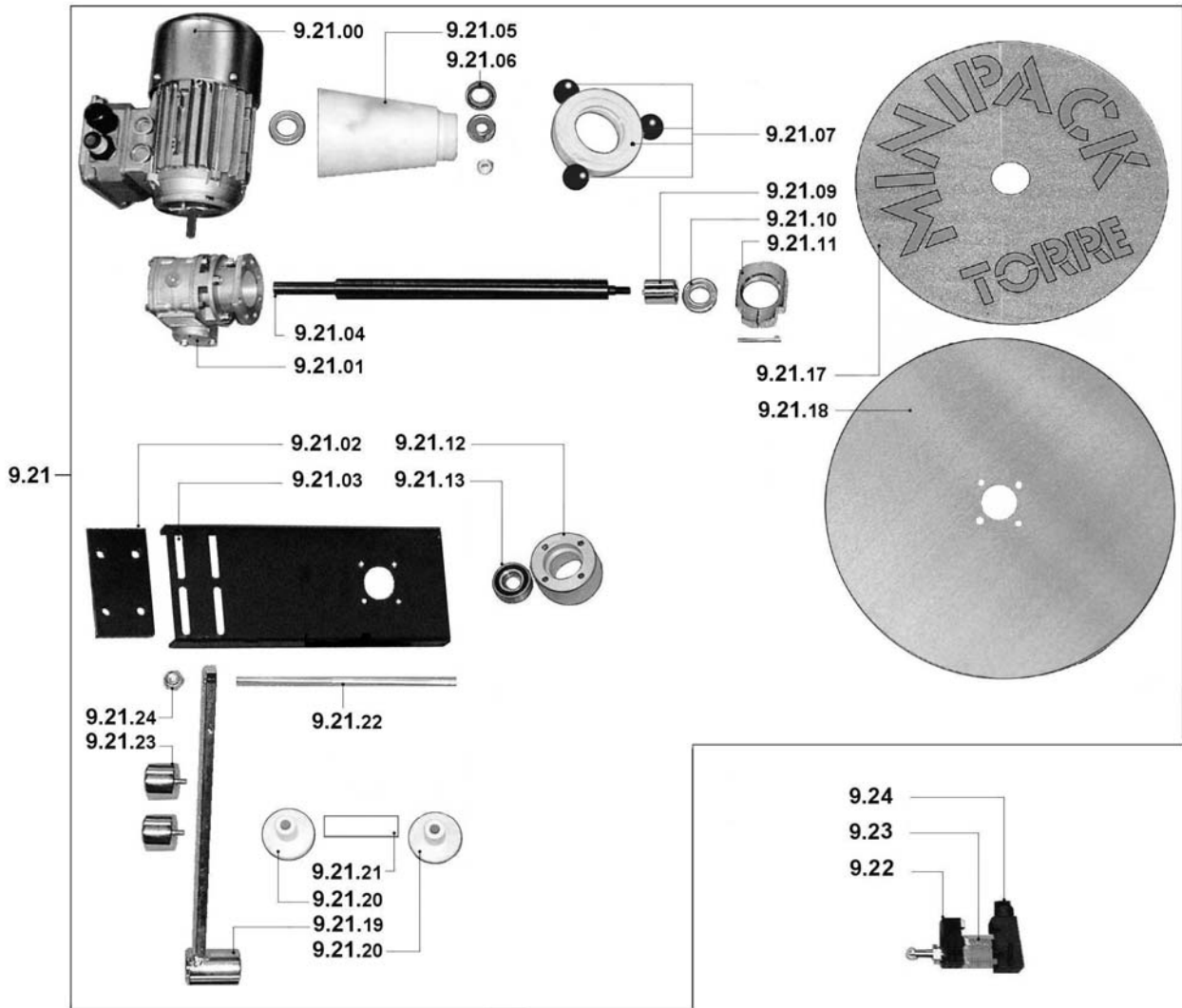
**9.0**

Pos. Pos.	Codice Code	Descrizione Description
9.21	<b>POK00098</b> <b>POK00225</b>	Gruppo avvolgitore motorizzato “standard” / “Standard” motorized rewinder group Gruppo avvolgitore motorizzato “inox” / “Inox” motorized rewinder group
9.21.00	FE240080	Motore / Motor
9.21.01	FM760019	Riduttore / Reduction gear
9.21.02	<b>FM040407</b> <b>FM040416</b>	Rinforzo per supporto “standard” / “Standard” reinforcement for support Rinforzo per supporto “inox” / “Inox” reinforcement for support
9.21.03	<b>FM290387</b> <b>FM290402</b>	Supporto avvolgitore “standard” / “Standard” winder support Supporto avvolgitore “inox” / “Inox” winder support
9.21.04	<b>FM010184</b> <b>FM010189</b>	Albero “standard” / “Standard” shaft Albero “inox” / “Inox” shaft
9.21.05	FM250279	Mozzo / Hub
9.21.06	FM160687	Distanziale / Spacer
9.21.07	KR210059	Kit ghiera + manopole / Ring nut + knobs kit
9.21.09	FM160686	Distanziale / Spacer
9.21.10	<b>FM858509</b> <b>FM858592</b>	Rondella ø 20 “standard” / “Standard” washer ø 20 Rondella ø 20 “inox” / “Inox” washer ø 20
9.21.11	FM040406	Morsetto / Clamp
9.21.12	FM040405	Blocchetto / Block
9.21.13	FM610070	Cuscinetto / Bearing
9.21.17	FM120032	Flangia anteriore / Front flange
9.21.18	FM120028	Flangia posteriore / Rear flange
9.21.19	FM060050	Leva / Lever
9.21.20	FM250276	Rullino rinvio film / Film transmission roller
9.21.21	FM250268	Rullo / Roller
9.21.22	FM160409	Perno / Pin
9.21.23	FM160360	Blocchetto / Block
9.21.24	<b>FM855706</b> <b>FM855718</b>	Dado M10 “standard” / “Standard” M10 nut Dado M10 “inox” / “Inox” M10 nut
9.22	FE220107	Microinterruttore / Microswitch
9.23	FM282255	Squadretta / Square
9.24	FE220108	Protezione per microinterruttore / Microswitch guard

9.06	FE250024	Motoriduttore distributore film / Scrap stationary geared motor
9.07	FE250053	Motoriduttore completo / Geared motor
9.07.01		Riduttore / Reduction gear
9.07.02		Motore / Motor
9.08	FM283000	Piatto per microinterruttore / Microswitch plate
9.09	FE220109	Microinterruttore / Microswitch
9.10	FM282089	Squadretta per microinterruttore / Microswitch square

**GRUPPO AVVOLGITORE FILM “MOTORIZZATO”  
“MOTORIZED” FILM REWINDER GROUP**


**9.0**



**COMPONENTI ELETTRICI  
ELECTRICAL PARTS**

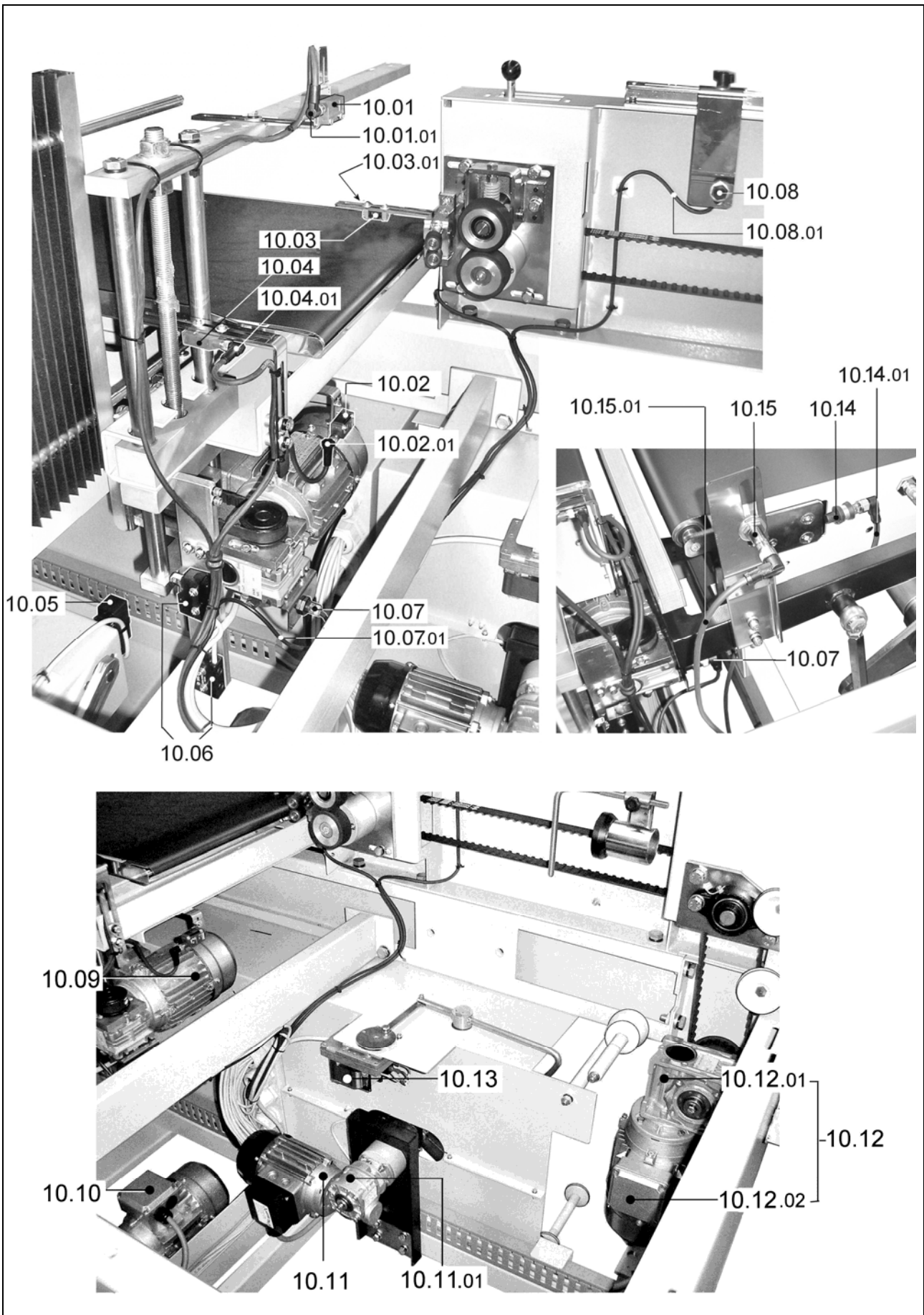
**10.0**

Pos. Pos.	Codice Code	Descrizione Description
10.01	FE220184 KR210062	Fotocellula (ricevitore) (valido dalla matricola nr. 1153 del 04.2010) / Photocell (receiver) (valid from serial number 1153 dated 04.2010) Kit fotocellule (ricevitore + emettitore) (valido fino alla matricola nr. 1152 del 04.2010) / Photocells kit (receiver + transmitter) (valid up to serial number 1152 dated 04.2010)
10.01.01	FE220172	Connettore / Connector
10.02	FE220185 KR210062	Fotocellula (emettitore) (valido dalla matricola nr. 1153 del 04.2010) / Photocell (transmitter) (valid from serial number 1153 dated 04.2010) Kit fotocellule (ricevitore + emettitore) (valido fino alla matricola nr. 1152 del 04.2010) / Photocells kit (receiver + transmitter) (valid up to serial number 1152 dated 04.2010)
10.02.01	FE220172	Connettore / Connector
10.03	FE220184 KR210062	Fotocellula (ricevitore) (valido dalla matricola nr. 1153 del 04.2010) / Photocell (receiver) (valid from serial number 1153 dated 04.2010) Kit fotocellule (ricevitore + emettitore) (valido fino alla matricola nr. 1152 del 04.2010) / Photocells kit (receiver + transmitter) (valid up to serial number 1152 dated 04.2010)
10.03.01	FE220172	Connettore / Connector
10.04	FE220185 KR210062	Fotocellula (emettitore) (valido dalla matricola nr. 1153 del 04.2010) / Photocell (transmitter) (valid from serial number 1153 dated 04.2010) Kit fotocellule (ricevitore + emettitore) (valido fino alla matricola nr. 1152 del 04.2010) / Photocells kit (receiver + transmitter) (valid up to serial number 1152 dated 04.2010)
10.04.01	FE220172	Connettore / Connector
10.05	FE220107	Microinterruttore / Microswitch
10.06	FE220105	Microinterruttore / Microswitch
10.07	FE220175	Sensore induttivo / Inductive sensor
10.07.01	FE220170	Connettore / Connector
10.08	FE220175	Sensore induttivo / Inductive sensor
10.08.01	FE220170	Connettore / Connector
10.09	FE250056	Motoriduttore completo / Geared motor
10.10	FE250055	Motoriduttore completo / Geared motor
10.11	FE240080	Motore / Motor
10.11.01	FM760019	Riduttore / Reduction gear
10.12	FE250053	Motoriduttore completo / Geared motor
10.12.01		Riduttore / Reduction gear
10.12.02		Motore / Motor
10.13	FE250024	Motoriduttore / Geared motor
10.14	FE220175	Sensore induttivo (versione con kit avvicinamento nastri) / Inductive sensor (for style with kissing belt device)
10.14.01	FE220170	Connettore (versione con kit avvicinamento nastri) / Connector (for style with kissing belt device)
10.15	FE220175	Sensore induttivo / Inductive sensor
10.15.01	FE220170	Connettore / Connector

	<p>La nuova fotocellula FE220184 e FE220185 <u>non sono intercambiabili</u> con le precedenti fotocellule FE220181 e FE220182.            Pertanto chi possiede una macchina antecedente al numero di matricola 1153, in caso di richiesta della fotocellula (ricevitore o emettitore), deve ordinare il codice KR210062.  <u>Riceverà il kit composto da ricevitore + emettitore.</u></p> <p>The new photocells FE220184 and FE220185 <u>are not interchangeable</u> with the previous photocells FE220181 and FE220182.            Therefore, if you need a photocell (receiver or transmitter) for a machine with a serial number prior to 1153, you must order code KR210062.  <u>This way, you will receive a kit composed of the receiver + transmitter.</u></p>
---	--

**COMPONENTI ELETTRICI  
ELECTRICAL PARTS**

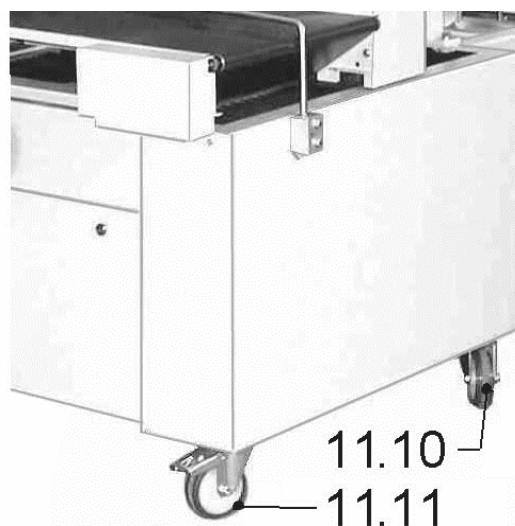
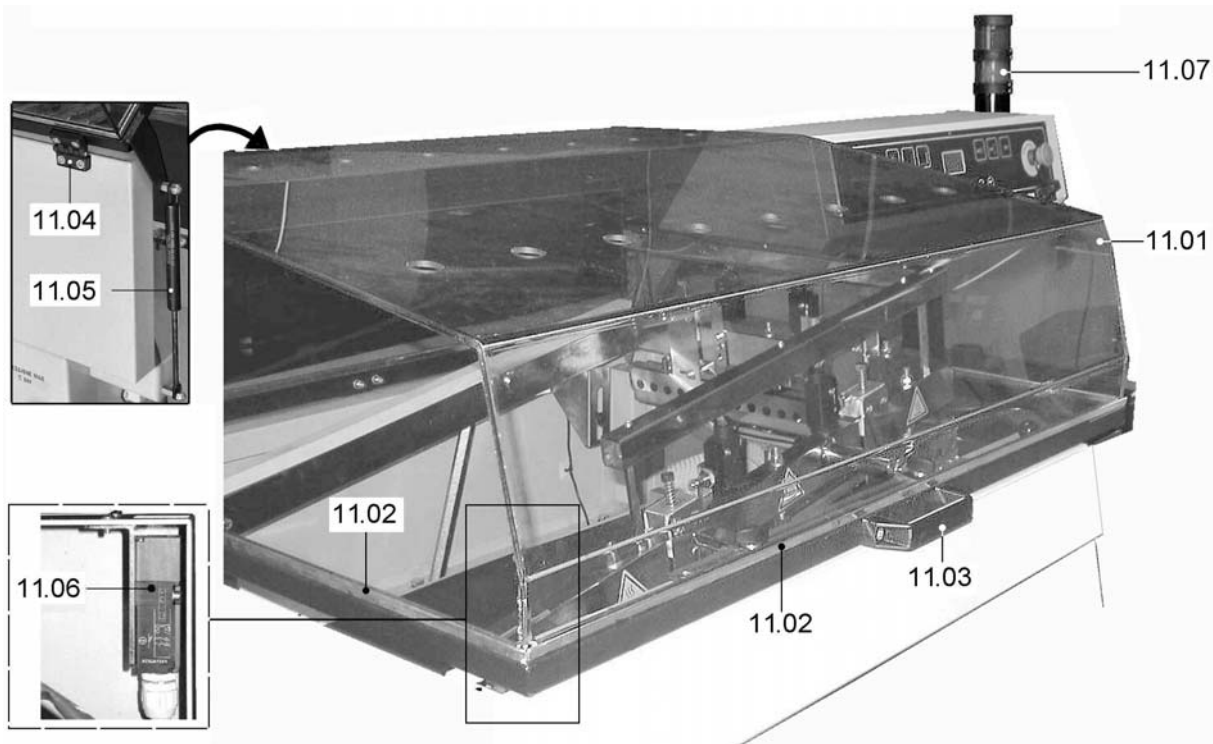
**10.0**



**GRUPPO COPERTURA E CARENATURA  
COVERAGE AND BODYWORK GROUP**

**11.0**

<b>Pos. Pos.</b>	<b>Codice Code</b>	<b>Descrizione Description</b>
11.01	FM080040 FM080045	Campana superiore grigia "versione standard" / "Standard version" grey upper hood Campana superiore azzurra "versione inox" / "Inox version" blue upper hood
11.02	KR210024 No code	Kit profilati fermavetro "standard" / "Standard" lock channels kit Kit profilati fermavetro "inox" / "Inox" lock channels kit
11.03	KR210025	Kit maniglia campana superiore / Upper hood handle kit
11.04	KR210026	Kit cerniera campana superiore / Upper hood hinge kit
11.05	FM640021	Estensore / Shock absorber
11.06	KR210036	Kit microinterruttore / Microswitch kit
11.07	KR210074	Kit colonna luminosa / Luminous column kit
11.10	FM770500 FM770503	Ruota "standard" / "Standard" wheel Ruota "inox" / "Inox" wheel
11.11	FM770501 FM770504	Ruota con freno "standard" / "Standard" wheel with brake Ruota con freno "inox" / "Inox" wheel with brake

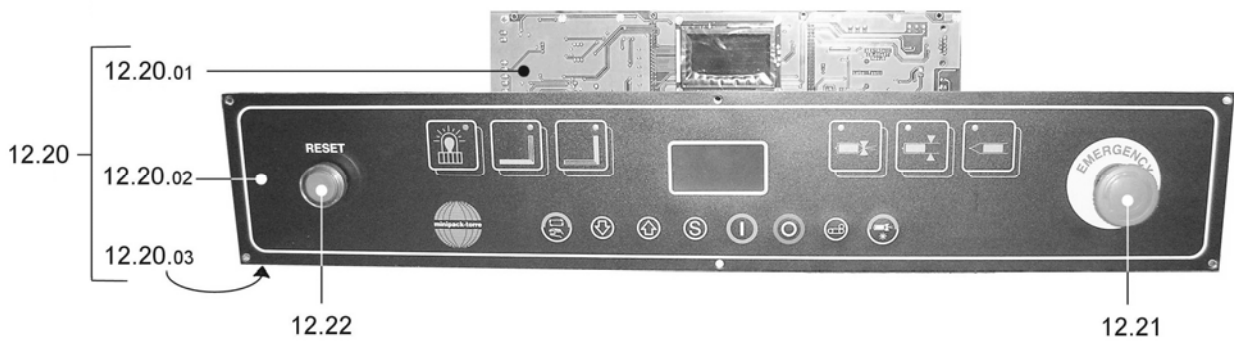
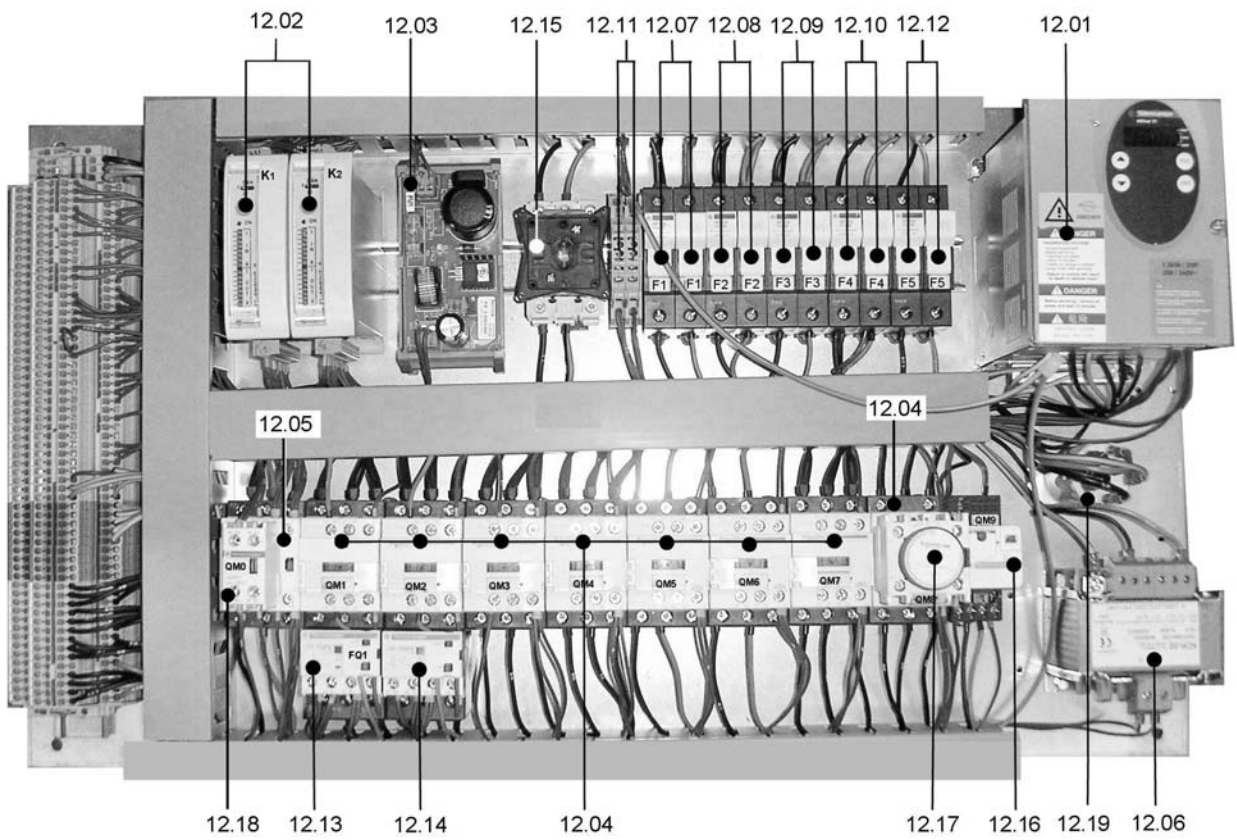


**GRUPPO IMPIANTO ELETTRICO  
WIRING SYSTEM GROUP**

**12.0**

<b>Pos. Pos.</b>	<b>Codice Code</b>	<b>Descrizione Description</b>
12.01	KR210037	Inverter / Inverter
12.02	FE120354	Modulo ingressi-uscite / Input-Output module
12.03	FE120100	Scheda alimentatore / Infeed card
12.04	FE110602	Contattore LC1-D09B7 / Contactor LC1-D09B7
12.05	FE110615	Contattore LC1-D18B7 / Contactor LC1-D18B7
12.06	FE440015	Trasformatore 75VA (200-208-230V) / Transformer 75VA (200-208-230V)
12.07	FE290402	Fusibile barra saldante laterale 4A / Side sealing bar fuse 4A (F1)
12.08	FE290402	Fusibile barra saldante frontale 4A / Front sealing bar fuse 4A (F2)
12.09	FE290405	Fusibile inverter 10A / Inverter fuse 10A (F3)
12.10	FE290410	Fusibile trasformatore ausiliario 0,5A / Auxiliary transformer fuse 0,5A (F4)
12.11	FE290121	Fusibile protezione 24 VAC T2A / Fuse 24VAC T2A (F6/F7)
12.12	FE290410	Fusibile distributore film 0,5A / Film scrap stationary fuse 0,5A (F5)
12.13	FE190007	Relé termico 1,6-2,5A / Thermal relay 1,6-2,5A
12.14	FE190006	Relé termico 1-1,7A / Thermal relay 1-1,7A
12.15	FE080030	Interruttore tripolare 20A / Three-pole switch 20A
12.16	FE370006	Relé / Relay
12.17	FE110640	Blocchi di contatti / Contact blocks
12.18	FE110650	Blocchi di contatti / Contact blocks
12.19	FE330002	Filtro antidisturbo / Antinoise filter

<b>Pos. Pos.</b>	<b>Codice Code</b>	<b>Descrizione Description</b>
12.20	S0190113	Pannello + scheda elettronica / Panel + electronic board
12.20.1	FE120378	Scheda di comando / Control card
12.20.2	FM110387	Membrana adesiva / Panel adhesive label
12.20.3	SM190020	Pannello di comando / Control panel
12.21	FE340005	Pulsante d'emergenza / Emergency push-button
12.22	FE340004	Pulsante reset / Reset push-button





**GRUPPO IMPIANTO PNEUMATICO  
PNEUMATIC SYSTEM GROUP**

**13.0**

<b>Pos. Pos.</b>	<b>Codice Code</b>	<b>Descrizione Description</b>
13.01	FE140049	Elettrovalvola / Solenoid valve
13.03	FE140031	Bobina / Coil
13.05	FE090001	Connettore / Connector
13.06	FM720104	Regolatore di scarico 1/4" / Exhaust regulators 1/4"
13.10	FM720215	Gruppo FR / FR Unit
13.11	FM720203	Manometro / Manometer

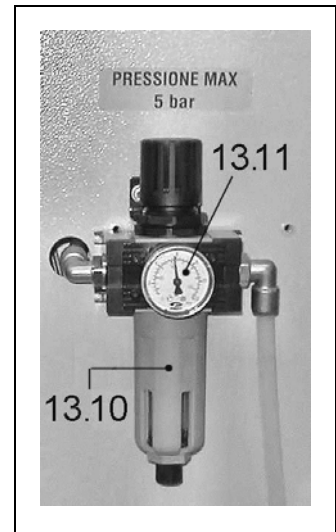
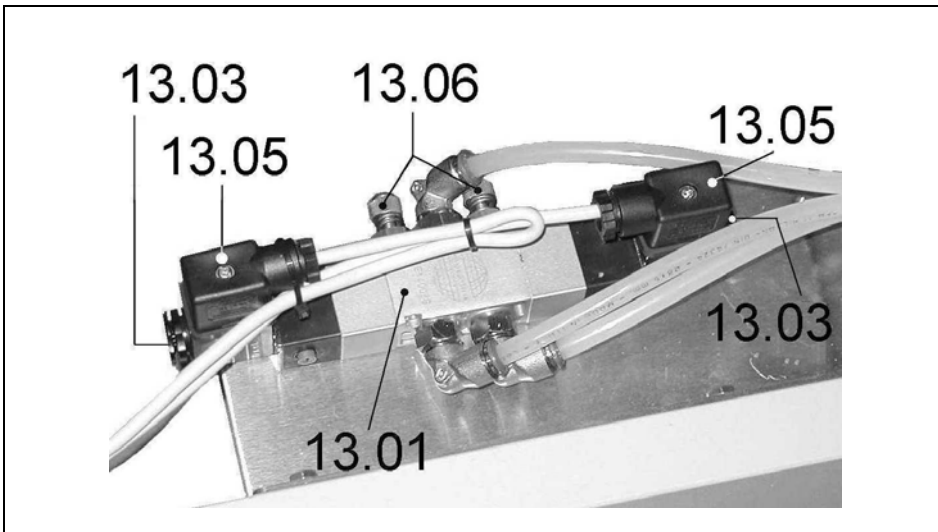
**GRUPPO IMPIANTO PNEUMATICO (versione con kit avvicinamento nastro)  
PNEUMATIC SYSTEM GROUP (for style with kissing belt device).**

**13.1**

<b>Pos. Pos.</b>	<b>Codice Code</b>	<b>Descrizione Description</b>
13.01	FE140049	Elettrovalvola / Solenoid valve
13.02	FE140042	Elettrovalvola / Solenoid valve
13.03	FE140031	Bobina / Coil
13.04	FE140031	Bobina / Coil
13.05	FE090001	Connettore / Connector
13.06	FM720104	Regolatore di scarico 1/4" / Exhaust regulators 1/4"
13.07	FM720103	Regolatore di scarico 1/8" / Exhaust regulators 1/8"
13.10	FM720215	Gruppo FR / FR Unit
13.11	FM720203	Manometro / Manometer

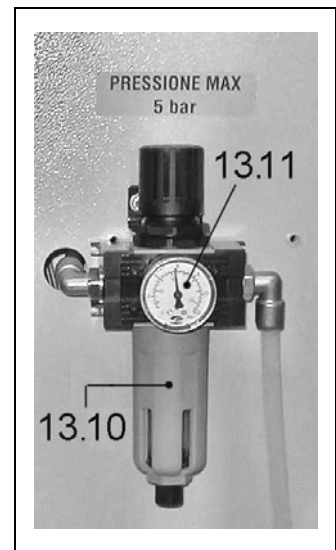
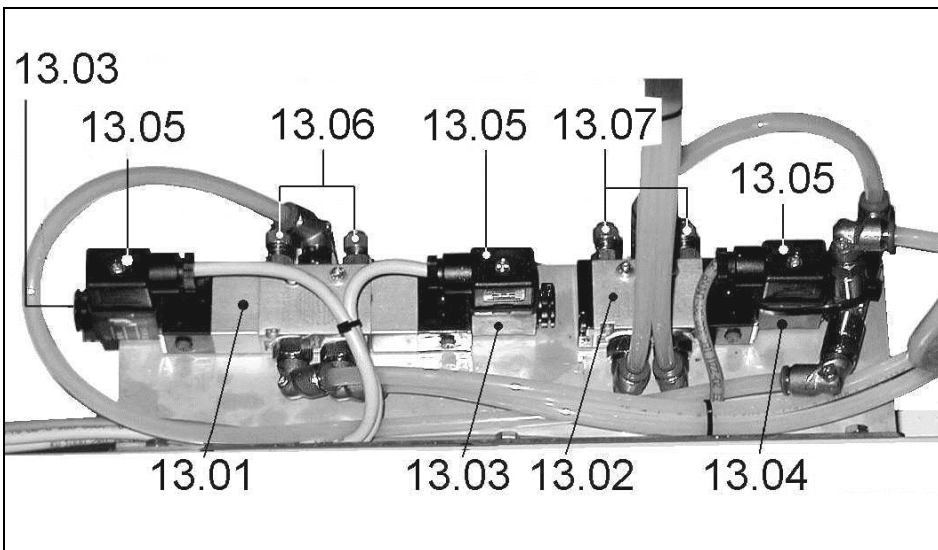
**GRUPPO IMPIANTO PNEUMATICO  
PNEUMATIC SYSTEM GROUP**

**13.0**



**GRUPPO IMPIANTO PNEUMATICO (versione con kit avvicinamento nastro)  
PNEUMATIC SYSTEM GROUP (for style with kissing belt device).**

**13.1**



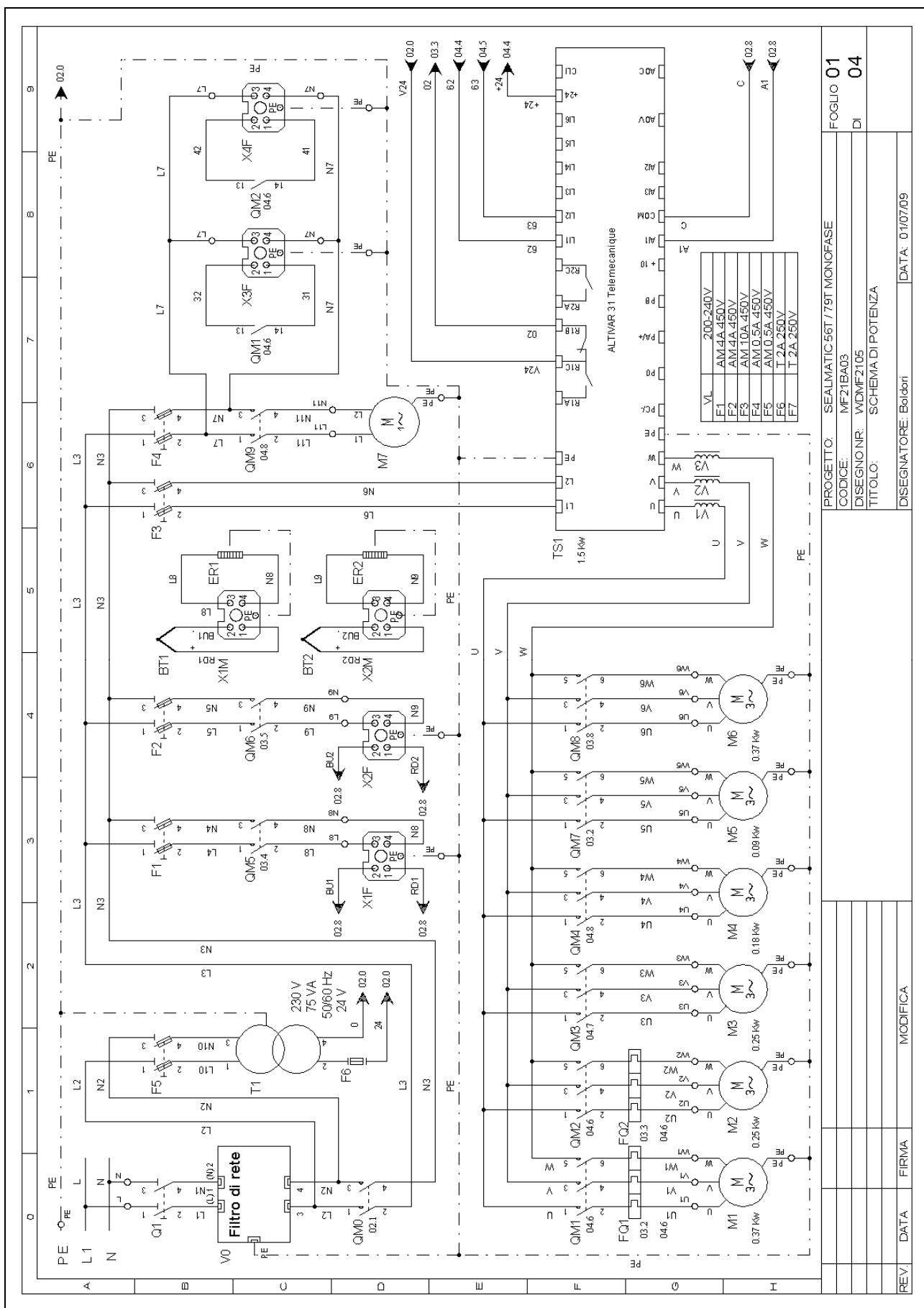
## LEGENDA SCHEMA ELETTRICO WIRING DIAGRAM DESCRIPTION

<b>B0</b>	Sensore regolazione altezza triangolo	Triangle up/down adjustment sensor
<b>B1</b>	Interruttore sicurezza campana	Hood safety switch
<b>B4</b>	Finecorsa svolgitoro film	Unwinder limit switch
<b>B5</b>	Finecorsa avvolgitore sfrido	Rewinder limit switch
<b>B6</b>	Finecorsa triangolo alto	Triangle higt limit switch
<b>B7</b>	Finecorsa triangolo basso	Triangle low limit switch
<b>B8</b>	Finecorsa avvolgitore	Rewinder limit switch
<b>B10</b>	Fotocellula orizzontale (ricevitore)	Horizontal photocell (receiver)
<b>B10T</b>	Fotocellula orizzontale (trasmettitore)	Horizontal photocell (transmitter)
<b>B11</b>	Fotocellula verticale (ricevitore)	Vertical photocell (receiver)
<b>B11T</b>	Fotocellula verticale (trasmettitore)	Vertical photocell (transmitter)
<b>B12</b>	Sensore barra alta	High sealing bar sensor
<b>B13</b>	Sensore barra bassa	Low sealing bar sensor
<b>B14</b>	Sensore barra intermedia	Middle sealing bar sensor
<b>B15</b>	Sensore avvicinamento nastro (opzionale)	Approaching conveyor belt (optional)
<b>B16.1</b>	Sensore sicurezza barra saldante	Sealing bar safety sensor
<b>B16.2</b>	Sensore sicurezza barra saldante	Sealing bar safety sensor
<b>B16.3</b>	Sensore sicurezza barra saldante	Sealing bar safety sensor
<b>B16.4</b>	Sensore sicurezza barra saldante	Sealing bar safety sensor
<b>B17</b>	Fotocellula lettura tacche (opzionale)	Reading notch photocell (optional)
<b>B18</b>	Fotocellula nastro di carico (ricevitore) (opzionale)	Infeed conveyor belt photocell (receiver) (optional)
<b>B18T</b>	Fotocellula nastro di carico (trasmettitore) (opzionale)	Outfeed conveyor belt photocell (transmitter) (optional)
<b>BT1</b>	Termocoppia barra saldante laterale	Thermocouple side sealing bar
<b>BT2</b>	Termocoppia barra saldante frontale	Thermocouple front sealing bar
<b>ER1</b>	Resistenza barra saldante laterale	Side sealing resistance
<b>ER2</b>	Resistenza barra saldante frontale	Front sealing resistance
<b>F1</b>	Fusibili barra saldante laterale	Side sealing bar fuses
<b>F2</b>	Fusibili barra saldante frontale	Front sealing bar fuses
<b>F3</b>	Fusibili inverter	Inverter fuses
<b>F4</b>	Fusibili distributore film	Film scrap stationary fuses
<b>F5</b>	Fusibili trasformatore ausiliario	Auxiliary transformer fuses
<b>F6</b>	Fusibile protezione 24 VAC	Fuse 24VAC
<b>F7</b>	Fusibile protezione 24 VDC	Fuse 24VDC
<b>FQ1</b>	Termico motore nastro di carico	Thermal overload infeed conveyor belt motor
<b>FQ2</b>	Termico motore nastro di scarico	Thermal overload outfeed conveyor belt motor
<b>K1/2</b>	Modulo ingressi/uscite	Input / Output module
<b>M1</b>	Motore nastro carico	Infeed conveyor belt motor
<b>M2</b>	Motore nastro scarico	Outfeed conveyor belt motor
<b>M3</b>	Motore avanzamento film	Film advancement motor
<b>M4</b>	Motore svolgitoro	Unwinder motor
<b>M5</b>	Motore regolazione triangolo	Triangle adjustment motor
<b>M6</b>	Motore avvolgitore	Rewinder motor
<b>M7</b>	Motore distributore film	Film scrap stationary motor
<b>P0</b>	Led pulsante Reset	Led for reset button
<b>P1</b>	Lampeggiante verde	Flashing green light
<b>P2</b>	Lampeggiante rosso	Flashing red light
<b>P3</b>	Allarme acustico	Sound alarm
<b>Q1</b>	Interruttore generale	Main switch
<b>QM0</b>	Contattore di emergenza	Emergency contactor
<b>QM1</b>	Contattore nastro di carico	Infeed conveyor belt contactor
<b>QM2</b>	Contattore nastro di scarico	Outfeed conveyor belt contactor
<b>QM3</b>	Contattore avanzamento film	Film advancement contactor
<b>QM4</b>	Contattore svolgitoro	Unwinder contactor
<b>QM5</b>	Contattore resistenza laterale	Heater side contactor
<b>QM6</b>	Contattore resistenza frontale	Heater front contactor
<b>QM7</b>	Contattore regolazione triangolo	Triangle adjustment contactor
<b>QM8</b>	Contattore avvolgitore	Rewinder contactor
<b>QM9</b>	Relè distributore film	Film scrap stationary relay

**LEGENDA SCHEMA ELETTRICO  
WIRING DIAGRAM DESCRIPTION**

<b>QV1</b>	Elettrovalvola barra saldante alta	High sealing bar solenoid valve
<b>QV2</b>	Elettrovalvola barra saldante bassa	Low sealing bar solenoid valve
<b>QV3</b>	Elettrovalvola avvicinamento nastro (opzionale)	Conveyor belt approach solenoid valve (optional)
<b>QV4</b>	Elettrovalvola perforatore (opzionale)	Punch solenoid valve (optional)
<b>S0</b>	Pulsante emergenza	Emergency pushbutton
<b>S1</b>	Pulsante reset	Reset button
<b>S3</b>	Comando a pedale (opzionale)	Pedal start (optional)
<b>SK1</b>	Scheda di comando	Control panel keyboard
<b>T1</b>	Trasformatore ausiliario	Auxiliary transformer
<b>TR1</b>	Alimentatore	Power supply
<b>TS1</b>	Inverter	Inverter
<b>V0</b>	Filtro di rete antidisturbo	Antinoise filter
<b>V1/2/3</b>	Nucleo ferrite soppressione disturbi	Interference suppression ferrite core
<b>X1F</b>	Connettore femmina barra saldante laterale	Female connector for side sealing bar
<b>X1M</b>	Connettore maschio barra saldante laterale	Male connector for for side sealing bar
<b>X2F</b>	Connettore femmina barra saldante frontale	Female connector for front sealing bar
<b>X2M</b>	Connettore maschio barra saldante frontale	Male connector for front sealing bar
<b>X3F</b>	Connettore femmina caricatore	Female connector infeed conveyor belt
<b>X4F</b>	Connettore femmina nastro di scarico	Female connector outfeed conveyor belt
<b>X5F</b>	Connettore femmina per sensore sicurezza barra saldante	Female connector for sealing bar safety sensor
<b>X5M</b>	Connettore maschio per sensore sicurezza barra saldante	Male connector for sealing bar safety sensor
<b>X6F</b>	Connettore femmina per sensore sicurezza barra saldante	Female connector for sealing bar safety sensor
<b>X6M</b>	Connettore maschio per sensore sicurezza barra saldante	Male connector for sealing bar safety sensor

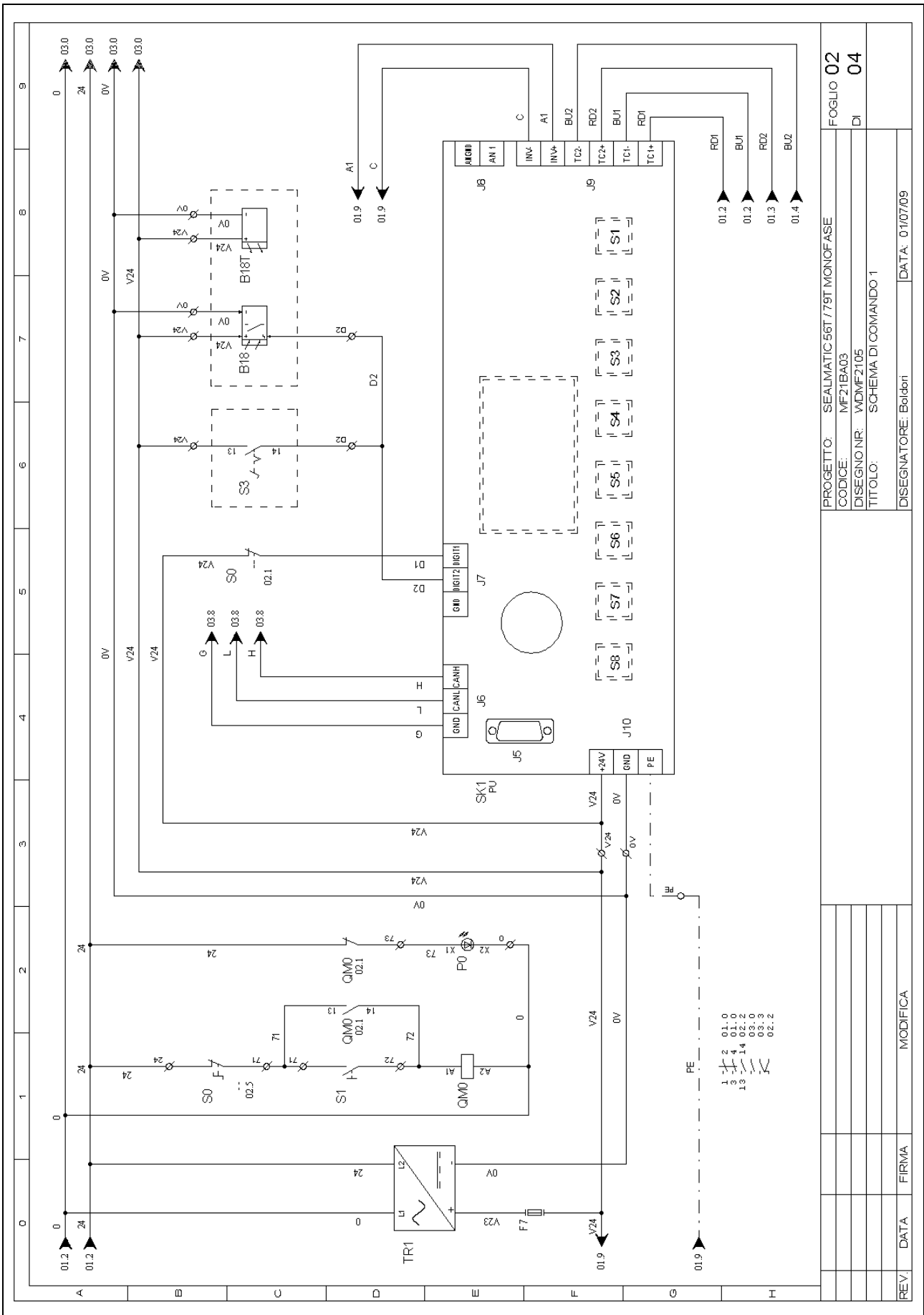
**SCHEMA ELETTRICO** (pagina 1 di 4)  
**WIRING DIAGRAM** (page 1 of 4)



PROGETTO:	SEALMATIC 56T / 79T MONOFASE	FOGLIO	<b>01</b>
CODICE:	MF21BA03	DI	<b>04</b>
DISSEGNO NR:	WDMF2105	TITOLO:	SCHEMA DI POTENZA
DISEGNATORE:	Boldori	DATA:	01/07/09

REV	DATA	FIRMA	MODIFICA

**SCHEMA ELETTRICO** (pagina 2 di 4)  
**WIRING DIAGRAM** (page 2 of 4)



PROGETTO: SEALMATIC 56T / 79T MONOFASE  
 CODICE: MF21BA03  
 DISEGNO NR: WDMF2105  
 TITOLO: SCHEMA DI COMANDO 1

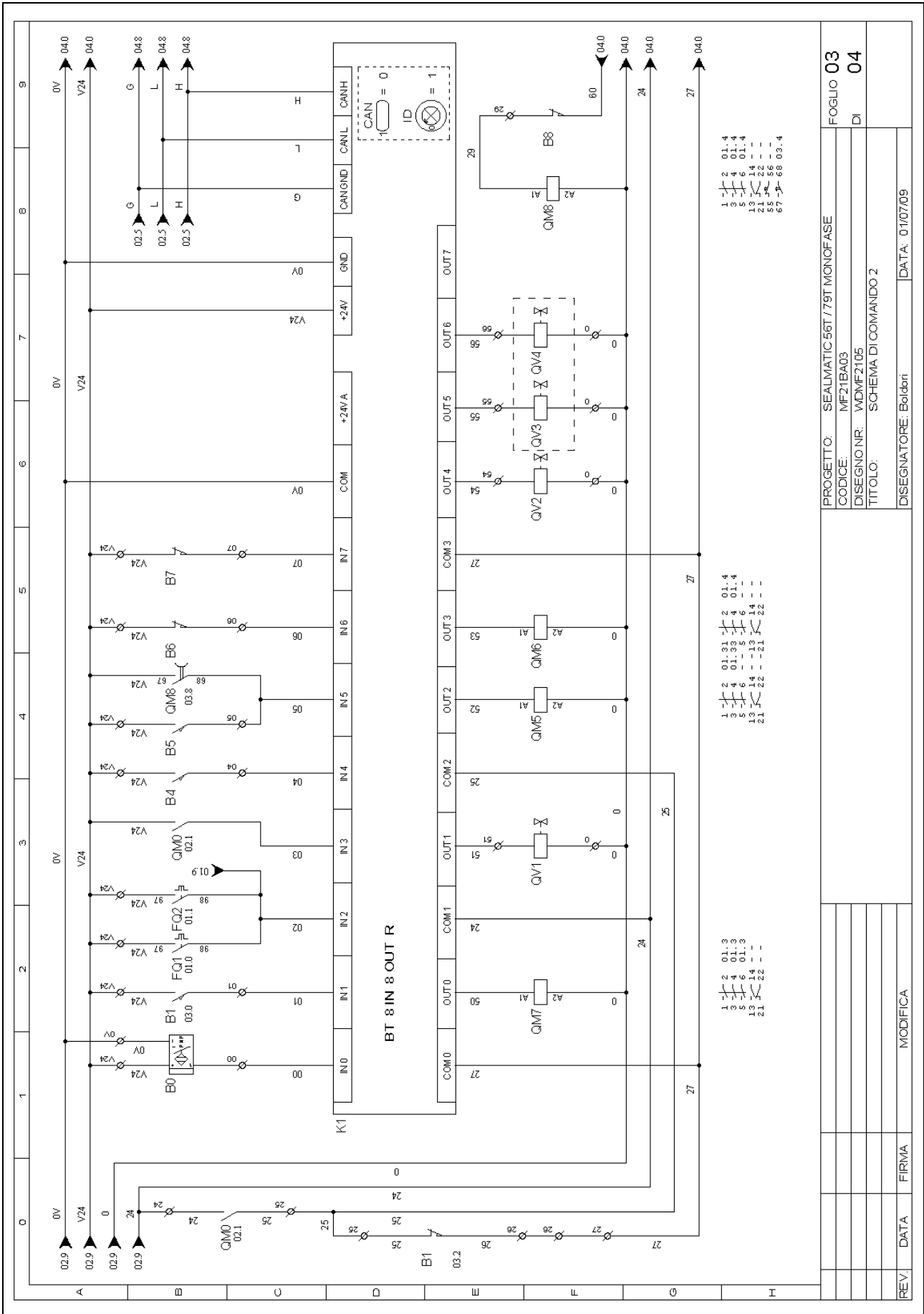
REV.	DATA	FIRMA	MODIFICA

FOLGIO 02  
 DI 04

PROGETTO: SEALMATIC 56T / 79T MONOFASE  
 CODICE: MF21BA03  
 DISEGNO NR: WDMF2105  
 TITOLO: SCHEMA DI COMANDO 1

REV.	DATA	FIRMA	MODIFICA

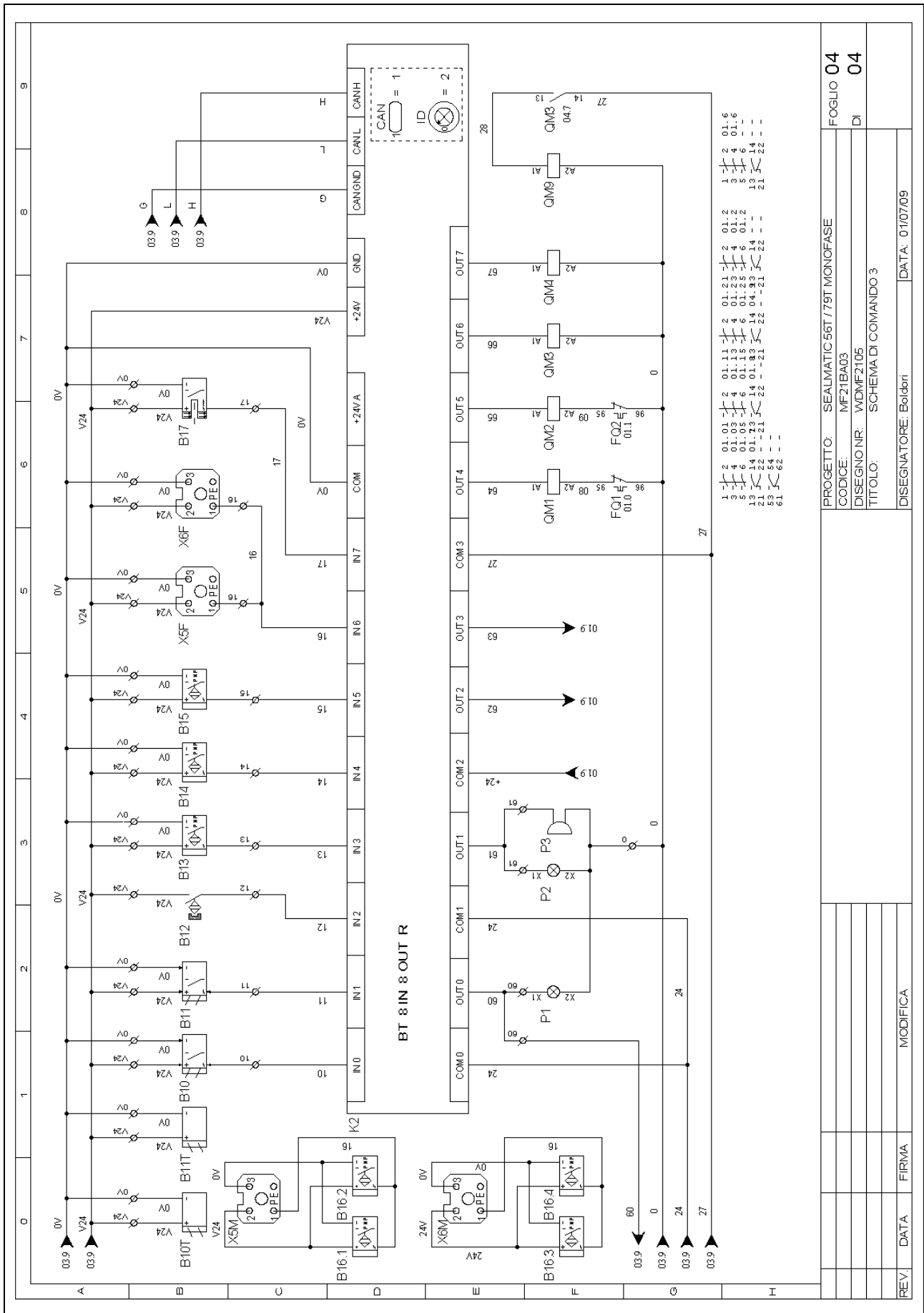
# SCHEMA ELETTRICO (pagina 3 di 4) WIRING DIAGRAM (page 3 of 4)



PROGETTO:	SEALMATIC 56T / 79T MONOFASE	FOLGIO	03
CODICE:	MF21BA03	DI	04
DISGNO NR:	WDMF2105		
TITOLO:	SCHEMA DI COMANDO 2		
DISGNATORE:	Boldori	DATA:	01/07/09

REV.	DATA	FIRMA	MODIFICA

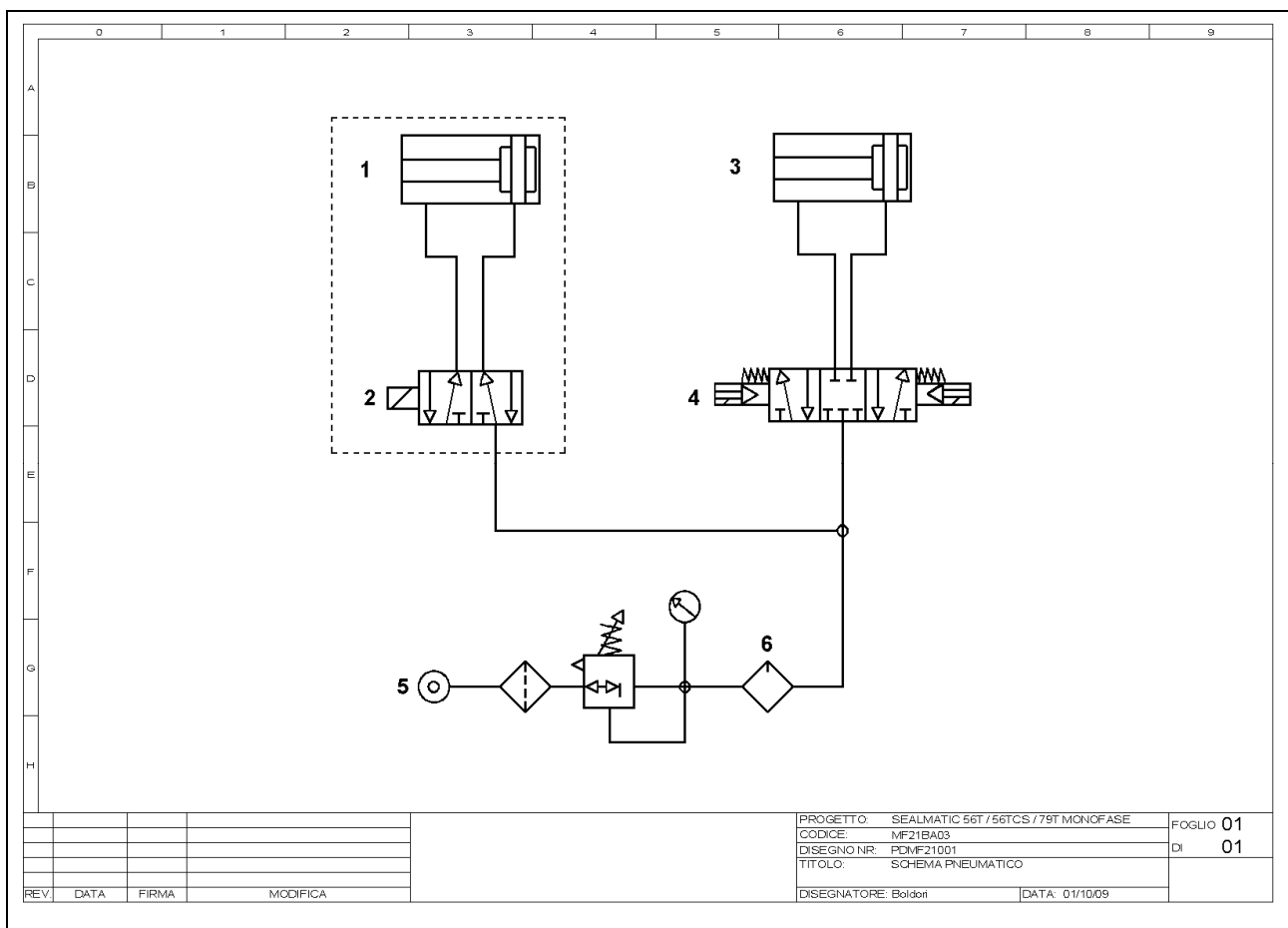
# SCHEMA ELETTRICO (pagina 4 di 4) WIRING DIAGRAM (page 4 of 4)



PROGETTO: SEALMATIC 56T / 79T MONOFASE	FOGLIO 04
CODICE: MF21BA03	DI 04
DESGNO NR: WDMF2105	
TITOLO: SCHEMA DI COMANDO 3	
DESIGNATORE: Boldori	DATA: 01/07/09



## SCHEMA PNEUMATICO PNEUMATIC DIAGRAM



### Circuito pneumatico con dispositivo avvicinamento tappeti / Pneumatic circuit with touching belt disposal

- 1 Cilindro posto all'interno del nastro d'uscita / Cylinder settled inside of the unloading belt
- 2 Elettrovalvola nastro pneumatico (mono avvolgimento) / Solenoid valve at single reel for pneumatic belt
- 3 Cilindro barre saldanti / Sealing bars cylinder
- 4 Elettrovalvola barre saldanti / Sealing bars solenoid
- 5 Entrata aria / Air entrance
- 6 Regolatore di pressione con filtro / Pressure adjuster with filter





**Minipack-torre S.p.A.**

Via Provinciale, 54 - 24044 DALMINE (BG) - ITALY

Tel. (035) 563525 – Fax (035) 564945

E-mail: [info@minipack-torre.it](mailto:info@minipack-torre.it)

Internet: [www.minipack-torre.it](http://www.minipack-torre.it)